

2000

SÉRIE



**EUROTHERM
AUTOMATION**



2 rue René Laennec 51500 Taissy France
Fax: 03 26 85 19 08, Tel : 03 26 82 49 29

E-mail: hvssystem@hvssystem.com
Site web : www.hvssystem.com

**Manuel de
communication**

 **invensys**
An Invensys company

MANUEL DE COMMUNICATIONS MODBUS ET EI-BISYNCH

Sommaire	Page
Chapitre 1 INTRODUCTION.....	1-1
Chapitre 2 MATERIEL DE COMMUNICATION	2-1
Normes de transmission RS 232, RS 422, RS 485.....	2-1
Choix du câble.....	2-2
Mise la terre	2-3
Câblage - Généralités.....	2-3
Câblage RS 232	2-3
Câblage RS 422 ou RS 485 quadrifilaire.....	2-4
Câblage RS 485 bifilaire.....	2-5
Câblage des régulateurs RS 422 et RS 485.....	2-6
Connexions pour un maximum de 63 régulateurs	2-7
Gros réseaux RS 422 /485	2-8
Connexions KD 485 et 261	2-9
Chapitre 3 PROTOCOLE MODBUS.....	3-1
Chapitre 4 PROTOCOLE EI BISYNCH.....	4-1
Chapitre 5 ADRESSE MODBUS ET EI-BISYNCH	5-1
Paramètres du mode de fonctionnement.....	5-2
Tableaux des paramètres Modbus et Bisynch.....	5-2
Mots d'état	5-13
Paramètres du mode configuration	5-17
Données du programmeur de rampes/paliers - Modbus	5-33
Données du programmeur de rampes/paliers - Bisynch.....	5-35
Chapitre 6 SUJETS EVOLUES	6-1
Annexe A GLOSSAIRE DES TERMES.....	A-1
Annexe B CONVERSION HEXADECIMAL/DECIMAL ET CODES ASCII.....	B-1
Annexe C TABLE DES PARAMETRES - CLASSEMENT PAR ADRESSE	C-1

« Ce produit est protégé par un ou plusieurs brevets américains suivants :

5,484,206 ; brevets supplémentaires en attente.

PDSIO et INSTANT ACCURACY sont des marques déposées d'EUROTHERM »

CHAPITRE 1 INTRODUCTION

Ce chapitre décrit l'objet de ce manuel et la manière de l'utiliser.

PRESENTATION

Ce manuel s'adresse à ceux qui ont besoin d'utiliser une liaison de communication logique et les protocoles de communication MODBUS, JBUS ou EI-BISYNCH pour superviser les appareils Eurotherm Automation de la série 2000 et en particulier les modèles 2200 et 2400.

Nous avons supposé que le lecteur avait une certaine expérience des protocoles de communication et connaissait les appareils de la série 2000. Le manuel de chaque appareil donne une description complète du mode d'emploi de ces appareils, des options de configuration et de la définition des paramètres.

Le chapitre 2 de ce document est un guide pour le câblage et l'environnement physique de base des communications logiques. Le chapitre 3 est une description générale des protocoles MODBUS et JBUS.

Le chapitre 4 est une description générale du protocole EI-BISYNCH.

Le chapitre 5 énumère les adresses et les mnémoniques des paramètres de la série 2000.

Le chapitre 6 traite de sujets évolués comme l'accès aux données à virgule flottante en résolution complète et les autorisations d'interfaces utilisateurs.

L'annexe A contient un glossaire de termes.

L'annexe B énumère les codes ASCII.

Eurotherm Automation décline toute responsabilité liée à des pertes ou dommages dus à l'application des informations contenues dans ce document.

JBUS ® est une marque déposée d'APRIL.

MODBUS ® est une marque déposée de Gould Inc.

JBUS ET MODBUS

- MODBUS est un protocole de communications série défini par Gould Inc. April a développé JBUS comme particularité de MODBUS.
- Les deux protocoles utilisent la même syntaxe de trame des messages.
- Les codes fonction utilisés par les appareils de la série 2000 sont un sous-ensemble des codes fonction JBUS et MODBUS.
- N.B. : les adresses JBUS de la série 2000 JBUS sont rigoureusement identiques aux adresses MODBUS. Cette particularité diffère des mises en oeuvre précédentes de ce protocole dans le matériel Eurotherm.
- Dans ce document, nous ferons référence à MODBUS mais toutes les informations s'appliquent également à JBUS.

REFERENCES

Consulter les documents suivants pour avoir plus d'informations sur le sujet ;

Gould	Guide de référence du protocole MODBUS, PI-MBUS-300
April	Spécification JBUS
Norme EIA RS-232-C	Interface entre le matériel terminal et le matériel de communication de données employant l'échange binaire série
Norme EIA RS-422	Caractéristiques électriques des circuits d'interface logique à tension équilibrée
Norme EIA RS-485	Caractéristiques électriques des générateurs et des récepteurs utilisés dans les systèmes logiques multipoints équilibrés

CHAPITRE 2 MATERIEL DE COMMUNICATION

Ce chapitre définit les différences entre les normes de communications logiques RS232, RS422 et RS485. Les détails relatifs à la configuration, au câblage et aux extrémités contribueront à faciliter l'établissement de communications de base.

NORMES DE TRANSMISSION RS232, RS422 ET RS485

L'Electrical Industries Association (EIA, Association des industries électriques) a élaboré les normes recommandées RS232, RS422 et RS485. Ces normes définissent les caractéristiques électriques d'un réseau de communications. Le tableau ci-dessous résume les différentes liaisons physiques offertes par ces trois normes.

Norme EIA	RS232C	RS422	RS485
Mode de transmission	Extrémité simple	Différentiel	Différentiel
Branchements électriques	3 fils	5 fils	3 fils
Nombre de drivers et de récepteurs par ligne	1 driver, 1 récepteur	1 driver, 10 récepteurs	32 drivers, 32 récepteurs
Vitesse de transmission maximale	20 kbits/sec	10 Mbits/sec	10 Mbits/sec
Longueur de câble maximale	15 m	1200 m	1200 m

N.B. : RS232C a été abrégé en RS232. La norme RS232 permet la connexion entre un appareil **unique** et un PC, un régulateur logique programmable ou des appareils comparables à l'aide d'un câble de longueur inférieure à **15 m**.

La norme RS485 permet de connecter **un ou plusieurs** appareils par une connexion bifilaire, avec une longueur de câble maximale de **1200 m**. Il est ainsi possible de connecter 31 appareils et un 'maître'. La transmission des signaux différentiels équilibrés est moins sensible aux interférences et doit être utilisée de préférence à RS232 dans les environnements bruyants. RS422/RS485 est recommandé pour l'installation dans les usines. Bien que RS485 soit couramment appelée connexion 'bifilaire', une connexion terre/blindage est fournie comme connexion 'commune' pour les appareils de la série 2000 et, en général, il faut utiliser RS485 dans les installations pour assurer une protection supplémentaire contre le bruit.

A strictement parler, RS422 est une norme permettant une connexion 'point à point' de deux matériels à l'aide d'un signal différentiel duplex intégral sur deux paires de fils. Par conséquent, en principe, une liaison RS422 permet la connexion entre un seul appareil et un PC. Toutefois, les appareils de la série 2000 offrent une version améliorée de RS422 qui répond aussi intégralement aux exigences électriques de RS485 décrites ci-dessus. Il est ainsi possible de connecter un maximum de 31 appareils sur le même réseau mais uniquement avec un branchement électrique à **5 fils**. L'émission et la réception des données font appel à deux paires de câbles torsadés blindés, avec un câble distinct pour le commun. Le blindage en option assure une protection supplémentaire contre les bruits électriques.

Lorsque cela est possible, il faut utiliser RS485 bifilaire pour les installations neuves où une capacité de connexions multiples s'impose. RS422 est compatible avec les appareils Eurotherm existants.

Certains appareils anciens Eurotherm Automation utilisent un marquage des bornes différent de celui utilisé dans les normes RS422/RS485. Le tableau ci-dessous compare ce marquage.

RS422/RS485	Eurotherm
A'	RX+
B'	RX-
A	TX+
B	TX-
C & C'	Commun

Avec RS232 ou RS422/485, les appareils de la série 2000 fonctionnent en mode semi-duplex qui ne permet pas la transmission et la réception simultanées des données. La transmission des données s'effectue par échange alterné.

La plupart des PC offrent un port RS232 pour les communications logiques. L'interface de communication KD485 d'Eurotherm Automation est recommandée pour assurer l'interface avec RS422/485. Cette interface sert également à mettre un réseau RS422/485 en mémoire tampon lorsqu'il doit communiquer avec plus de 32 appareils sur le même bus ou à ponter deux segments de réseau RS485 bifilaire avec RS422 quadrifilaire. Des informations sur le câblage de cette unité sont fournies à la fin de ce chapitre. On peut aussi se reporter au manuel d'installation et d'utilisation de KD485, disponible sur demande auprès d'Eurotherm, pour avoir une description complète.

SELECTION DE RS232 OU RS422/485

Il est possible de changer entre RS232, RS422 et RS485 pour les appareils de la série 2400 en remplaçant le module enfichable 'H' par un module de communication du type souhaité.

Le matériel de communication de la série 2200 est d'une construction fixe qui doit être précisée à la commande de l'appareil.

CHOIX DU CABLE

Le câble sélectionné pour le réseau de communications logiques doit posséder les caractéristiques électriques suivantes :

- résistance nominale en courant continu inférieure à 100 Ohms / km. Section minimale des fils : 24 AWG.
- impédance nominale caractéristique à 100 kHz : 100 Ohms.
- capacité mutuelle dans une paire (capacité entre deux fils d'une paire de fils) inférieure à 60 pF / m.
- capacité parasite inférieure à 120 pF / m (capacité entre un fil et tous les autres fils reliés à la terre).
- pour les applications RS422/485, utiliser des câbles à paires torsadées.

Le choix d'un câble est un compromis entre les facteurs de coût et de qualité comme l'atténuation ou l'efficacité du blindage. Pour les applications destinées à un environnement où des niveaux élevés de bruits électriques sont prévisibles, il faut utiliser un câble à blindage en tresse de cuivre (relier le blindage à une terre exempte de bruit). Pour les applications communiquant sur grandes distances, choisir un câble qui possède en outre des caractéristiques d'atténuation réduite.

Dans les applications faiblement bruyantes et sur courtes distances, il est possible d'utiliser le blindage mis à la terre comme branchement commun. Relier le commun au blindage mis à la terre par une résistance au carbone 100 Ohms 1/4 W sur le PC et tous les appareils.

Pour RS422/485, il est possible de faire fonctionner le système avec des paires torsadées non blindées, la terre étant utilisée comme connexion commune. Relier le commun à la terre par une résistance au carbone 100 Ohms 1/4 W sur le PC et tous les appareils. Ce système est déconseillé.

La liste suivante donne une sélection de câbles utilisables pour les systèmes de communications RS 422/485, classés par ordre de qualité décroissant.

Les câbles '*' sont utilisables avec les descriptions de câblage ci-après.

Les câbles '**' utilisent un codage couleur différent de celui utilisé dans les descriptions de câblage.

Référence	
Belden	Description
9842	2 paires torsadées avec blindage à feuille d'aluminium plus blindage enveloppant en cuivre à 90 % **
9843	3 paires torsadées avec blindage à feuille d'aluminium plus blindage enveloppant en cuivre à 90 % **
9829	2 paires torsadées avec blindage à feuille d'aluminium plus blindage enveloppant en cuivre à 90 %
9830	3 paires torsadées avec blindage à feuille d'aluminium plus blindage enveloppant en cuivre à 90 % *
8102	2 paires torsadées avec blindage à feuille d'aluminium plus blindage enveloppant en cuivre à 65 %
8103	3 paires torsadées avec blindage à feuille d'aluminium plus blindage enveloppant en cuivre à 65 % *
9729	2 paires torsadées avec blindage à feuille d'aluminium
9730	3 paires torsadées avec blindage à feuille d'aluminium *

Voici une sélection de câbles convenant pour les systèmes de communication RS 232, énumérés par ordre de qualité décroissant.

Référence		
Alpha	Belden	Description
	8102	2 paires torsadées avec blindage à feuille d'aluminium plus blindage enveloppant en cuivre à 65% **
5472	9502	2 paires torsadées avec blindage à feuille d'aluminium *
2403	8771	3 fils séparés avec blindage à feuille d'aluminium **

MISE A LA TERRE

Vérifier que tous les points de mise à la terre sont dépourvus de bruit.

Pour diminuer les interférences dues à des signaux électriques externes, relier le blindage du câble à un seul point de mise à la terre. Il ne doit pas y avoir de mises à la terre multiples sur une seule longueur de câble. Dans le cas de l'utilisation d'un adaptateur de communication KD485 d'Eurotherm Automation, ne pas relier le blindage d'un côté de l'interface à l'autre mais mettre chacun des câbles séparément sur un point local de mise à la terre.

Les sorties de communications logiques de tous les appareils de la série 2000 sont isolées. Pour éviter tout problème de bruit en mode commun, relier la ligne commune à la terre en un point par une résistance au carbone 100 Ohms 1/4 W. La résistance limite l'intensité de terre.

CABLAGE - GENERALITES

Faire passer les câbles de communications dans des chemins différents de ceux des câbles d'alimentation électriques.

Les câbles d'alimentation électrique alimentent les appareils, relais ou triac et le câblage associé aux dispositifs de commutation externes comme les contacteurs, les relais ou les commandes de vitesse de moteurs.

Il est possible de faire passer les câbles de communications avec les câbles de signaux de commande si ces câbles de signaux ne sont pas exposés à une source d'interférence. Les signaux de commande sont les entrées et sorties analogiques ou logiques de tout appareil de régulation.

Ne pas utiliser les fils redondants du câble de communications pour d'autres signaux.

Veiller à ce que les câbles soient suffisamment détendus pour que les mouvements ne provoquent pas une abrasion de la gaine isolante. Ne pas serrer les colliers de serrage des câbles de manière excessive afin d'éviter une mise à la terre multiple accidentelle des conducteurs du blindage.

CABLAGE RS232

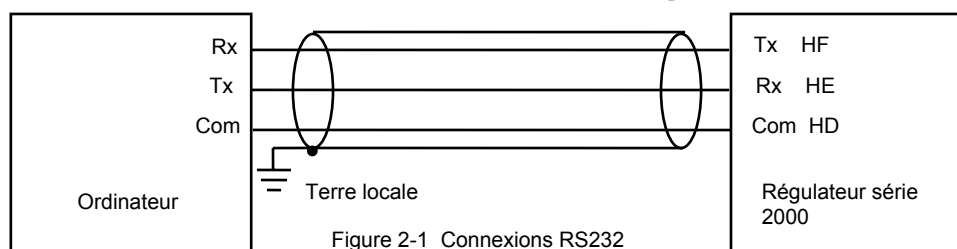
Pour utiliser RS232, il faut que le PC soit équipé d'un port RS232, habituellement appelé COM 1.

Pour construire un câble destiné à fonctionner en RS232, il faut utiliser un câble blindé à trois fils.

Le tableau ci-dessous énumère les bornes utilisées pour les communications logiques RS232. Certains PC utilisent un connecteur 25 voies, bien que le connecteur 9 voies soit plus courant.

Couleurs standard du câble	N° de broche du PC		Fonction du PC *	Bornes de l'appareil	Fonction de l'appareil
	9 voies	25 voies			
Blanc	2	3	Réception (RX)	HF	Emission (TX)
Noir	3	2	Emission (TX)	HE	Réception (RX)
Rouge	5	7	Commun	HD	Commun
Liaison	1 4 6	6 8 11	Détection du signal de ligne reçu Terminal prêt Modem prêt		
Liaison	7 8	4 5	Demande d'envoi Prêt à émettre		
Blindage		1	Terre		

- Fonctions normalement attribuées aux broches. Vérifier le manuel du PC pour confirmer.



CABLAGE DE RS422 OU DE RS485 QUADRIFILAIRE

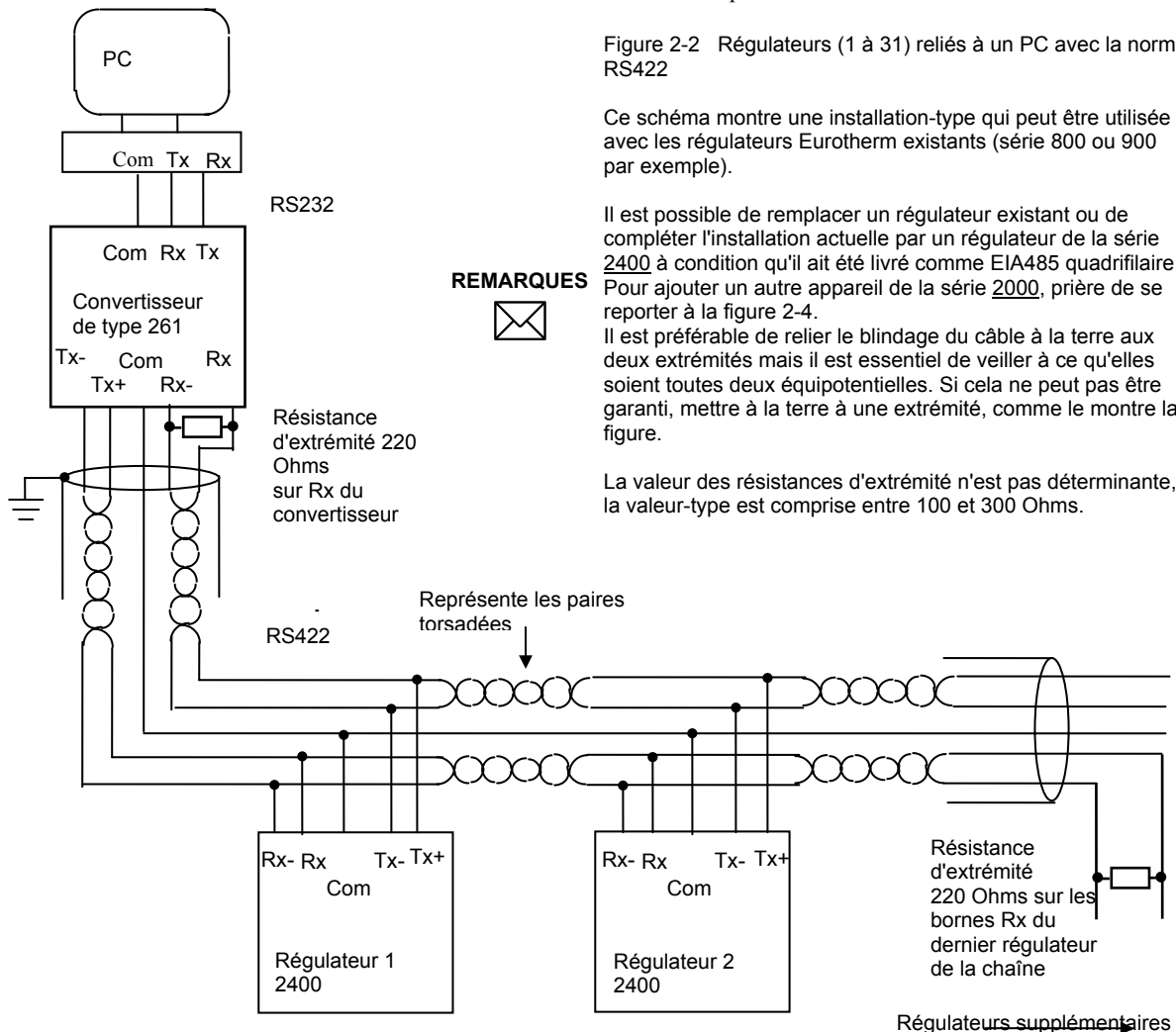
Pour utiliser RS422, mettre le port RS232 du PC en mémoire tampon avec un convertisseur RS232/RS422 approprié. KD485 ou le convertisseur de communication 261 d'Eurotherm Automation est recommandé pour cet usage. La figure 2.6 montre les connexions pour cette unité. Les appareils d'un réseau de communication RS422 doivent être branchés en chaîne et non en étoile.

Pour construire un câble pour un fonctionnement RS422, utiliser un câble blindé avec deux paires torsadées plus un fil séparé pour le commun. Bien que les connexions du commun ou du blindage ne soient pas nécessaires, leur utilisation améliore l'insensibilité au bruit de manière significative.

Les bornes utilisées pour les communications logiques RS422 sont énumérées dans le tableau ci-dessous.

Couleurs standard du câble	N° de broche du PC 25 voies	Fonction du PC *	Bornes de l'appareil		Fonction de l'appareil
			902-4	2400	
Blanc	3	Réception (RX+)	F1	HE	Emission (TX+)
Noir	16	Réception (RX-)	F2	HF	Emission (TX-)
Rouge	12	Emission (TX+)	F3	HB	Réception (RX+)
Noir	13	Emission (TX-)	F4	HC	Réception (RX-)
Vert	7	Commun	F5	HD	Commun
Blindage	1	Terre			

- Fonctions normalement attribuées aux broches. Vérifier le manuel du PC pour confirmer.



CABLAGE 485 BIFILAIRE

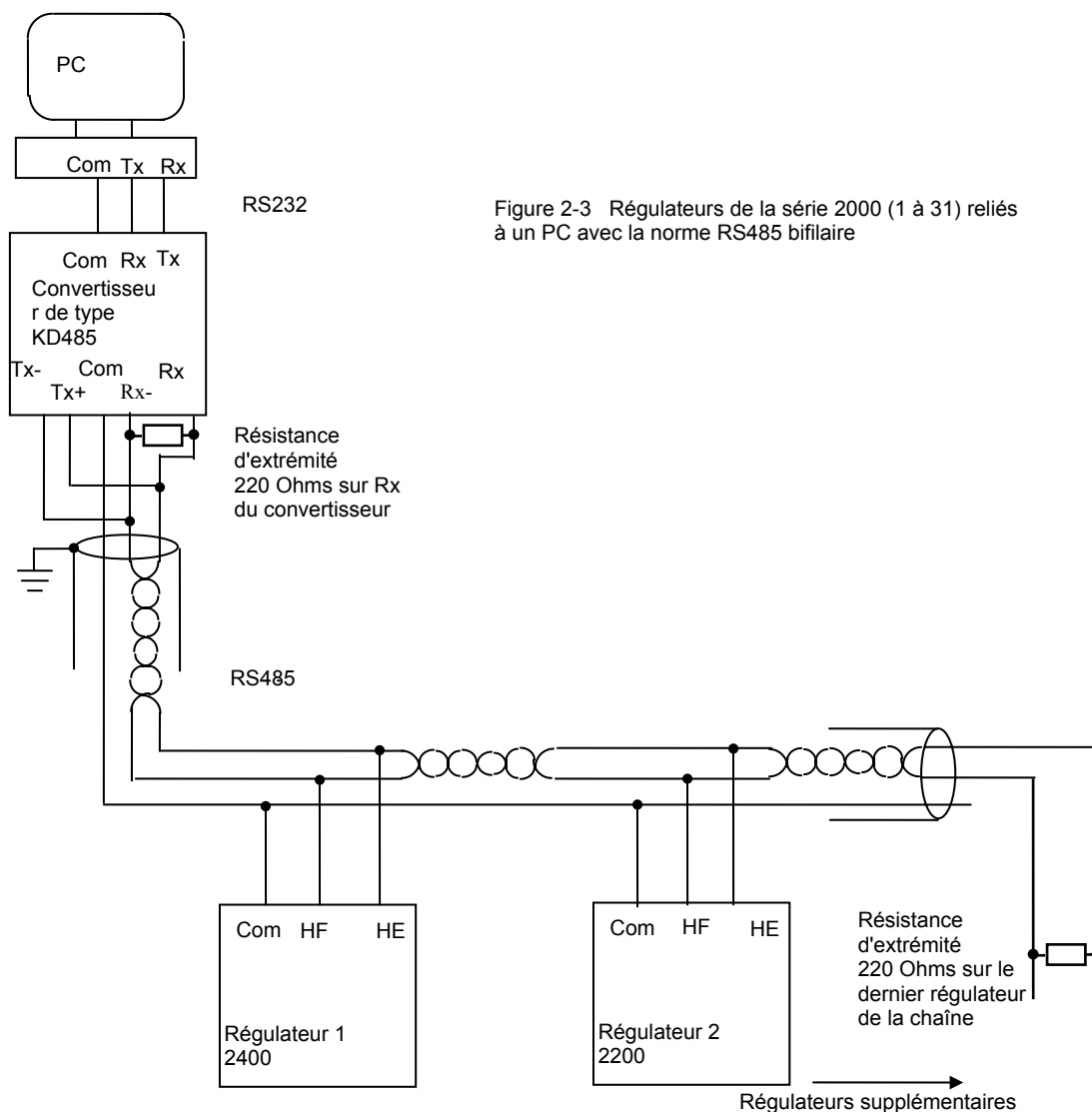
Pour utiliser RS485, mettre le port RS232 du PC en mémoire tampon avec un convertisseur RS232/RS422 approprié. L'adaptateur de communication KD485 d'Eurotherm Automation est recommandé pour cet usage. Eurotherm déconseille l'utilisation d'une carte RS485 intégrée dans l'ordinateur car cette carte risque de ne pas être isolée, ce qui peut provoquer des problèmes de bruit, et les bornes Rx risquent de ne pas être polarisées correctement pour cette application.

Pour construire un câble pour un fonctionnement RS485, utiliser un câble blindé avec une paire torsadée (RS485) plus un fil séparé pour le commun. Bien que les connexions du commun ou du blindage ne soient pas nécessaires, leur utilisation améliore l'insensibilité au bruit de manière significative.

Les bornes utilisées pour les communications logiques RS485 sont énumérées dans le tableau ci-dessous.

Couleursstandard du câble	N° de broche du PC 25 voies	Fonction du PC *	Bornes de l'appareil	Fonction de l'appareil
Blanc	3	Réception (RX+)	HF (b) ou (B+)	Emission (TX)
Noir	16	Réception (RX-)		
Rouge	12	Emission (TX+)	HE (A) ou (A+)	Réception (RX)
Noir	13	Emission (TX-)		
Vert	7	Commun	HD	Commun
Blindage	1	Terre		

* Fonctions normalement attribuées aux broches. Vérifier le manuel du PC pour confirmer.

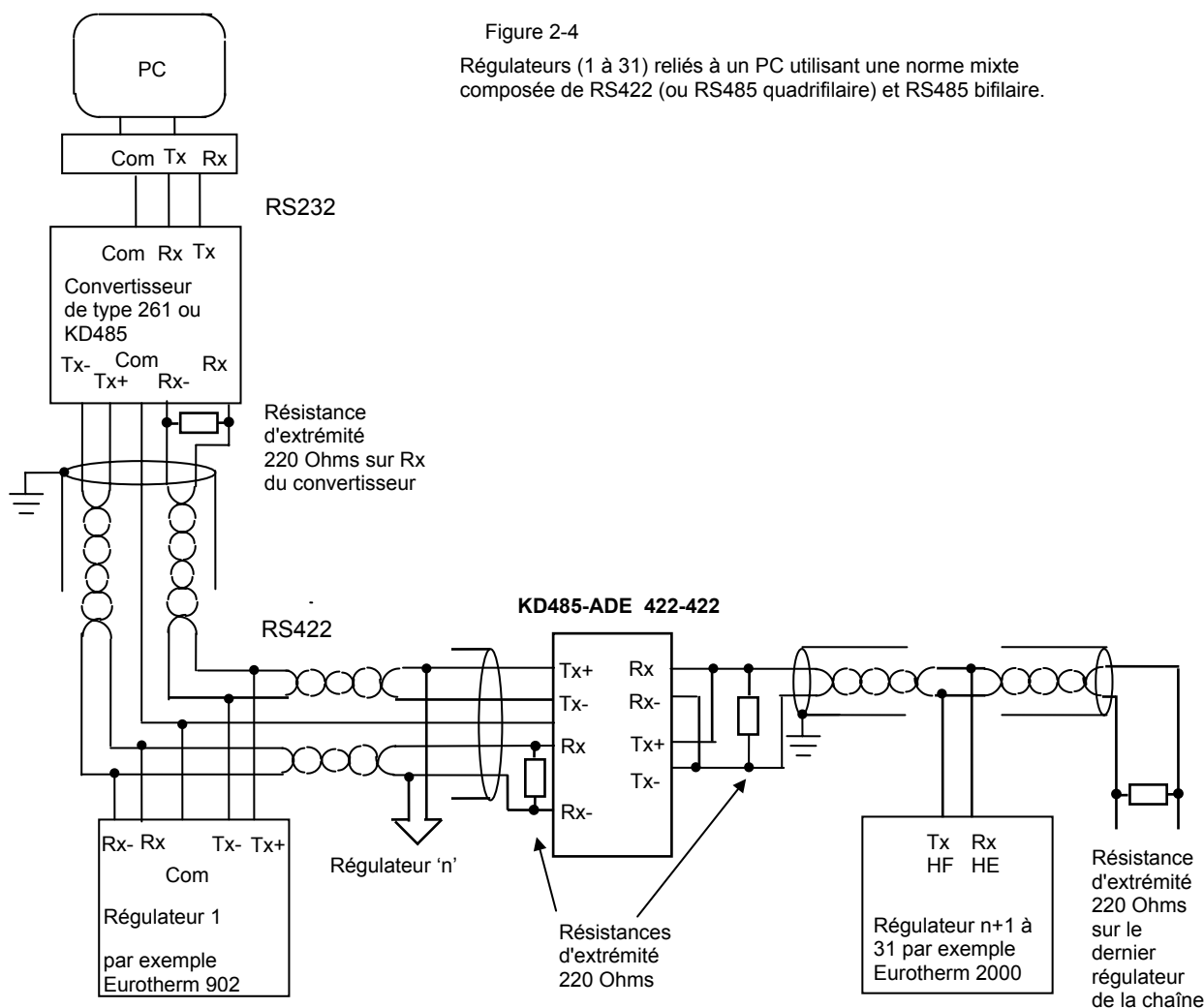


CABLAGE DES REGULATEURS RS422 ET RS485

Il est généralement impossible de relier des régulateurs utilisant une norme bifilaire à des régulateurs utilisant une norme quadrifilaire. Cela peut être par exemple nécessaire s'il faut ajouter des régulateurs de la série 2000 à une installation existante.

Il est toutefois possible de modifier la liaison de communication existante en ajoutant une version spéciale du convertisseur KD485, fournie sous la référence KD485-ADE 422-422. Cet ajout est représenté sur la figure ci-dessous.

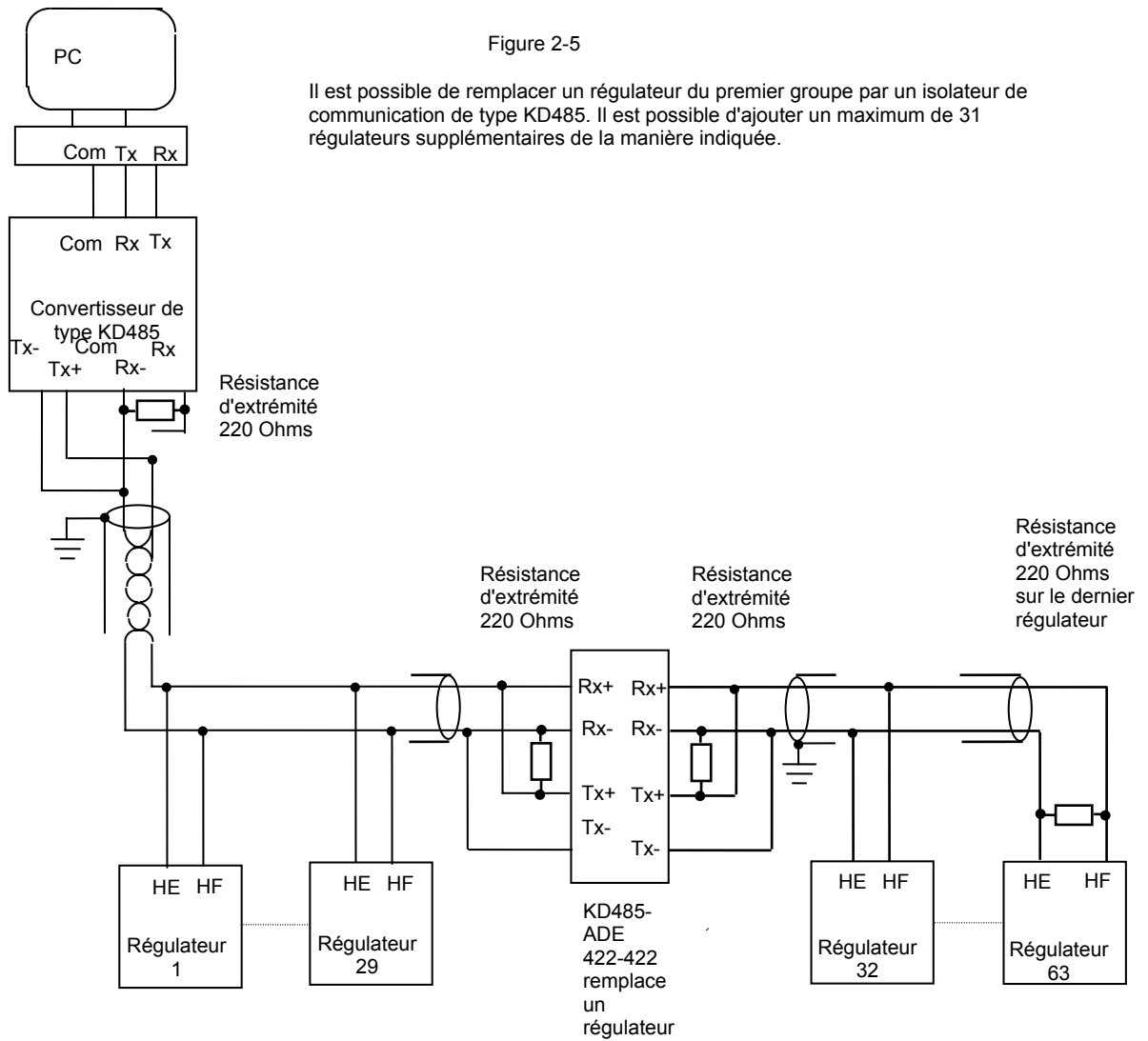
Le KD485 standard convertit 232 en 485 quadrifilaire et cette liaison sert à communiquer avec les régulateurs Eurotherm existants. Le deuxième KD485 est la version spéciale qui convertit les communications 485 quadrifilaires en 485 bifilaires. Son côté entrée agit vis-à-vis de la liaison quadrifilaire comme le ferait un autre régulateur sur un système existant et, simultanément, les messages de communications provenant de l'ordinateur sont transmis côté sortie de cette unité. Ce côté sortie est relié à la liaison de communication bifilaire qui contient les régulateurs de la série 2000. Les réponses provenant des régulateurs de cette liaison provoquent le passage des données sur la liaison quadrifilaire qui, de là, seront renvoyées à l'ordinateur.



CONNEXIONS POUR UN MAXIMUM DE 63 REGULATEURS

Figure 2-5

Il est possible de remplacer un régulateur du premier groupe par un isolateur de communication de type KD485. Il est possible d'ajouter un maximum de 31 régulateurs supplémentaires de la manière indiquée.



GROS RESEAUX RS422/485

Les réseaux qui comportent plus de 32 appareils nécessitent une mise en mémoire tampon des lignes de communication. L'interface série universelle d'Eurotherm Automation KD485-ADE 422-422 est recommandée à cet effet.

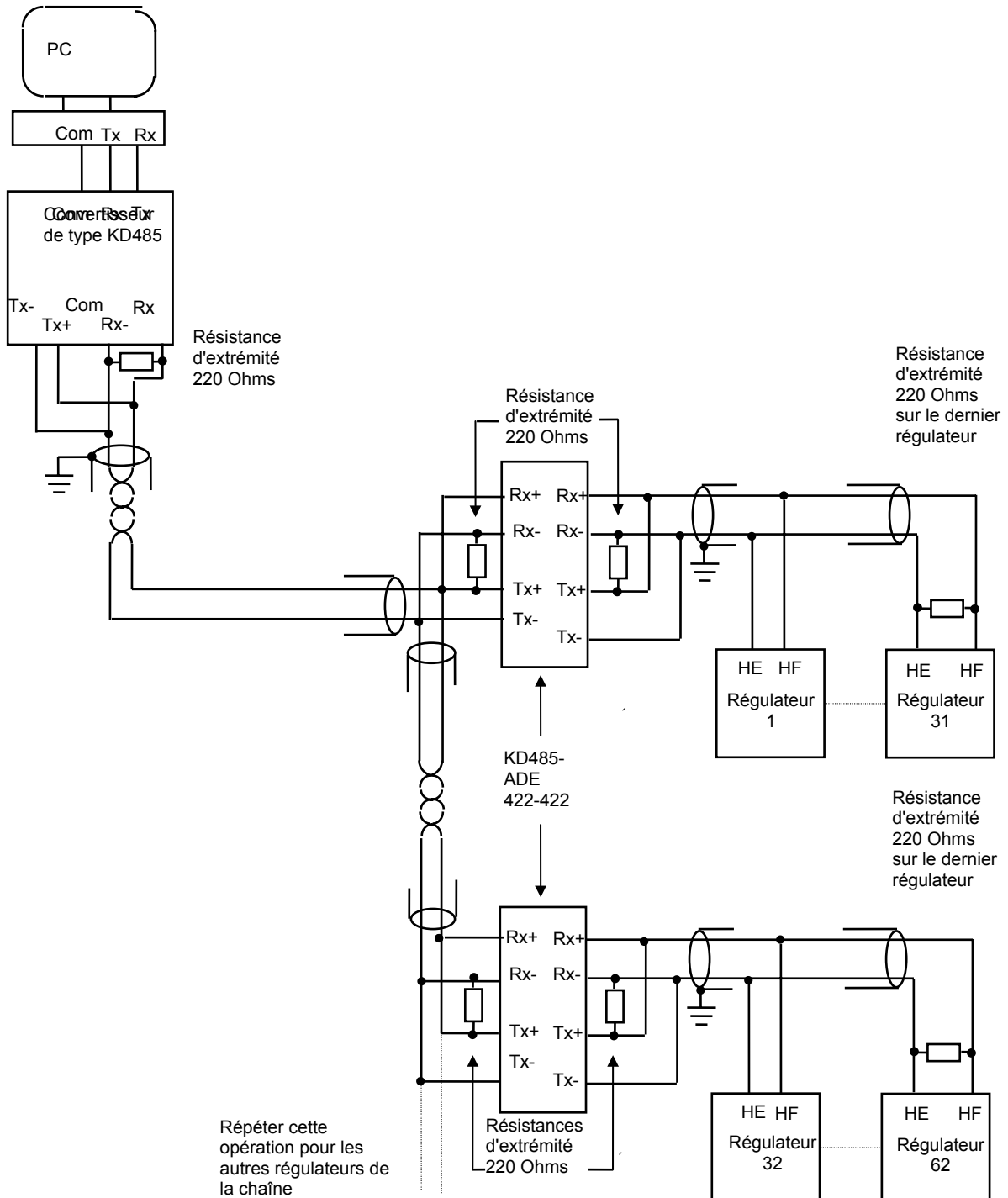
KD485 sous cette forme positionne la ligne d'émission sur "hors trois états".

N.B. : les gros réseaux qui utilisent des régulateurs RS422 quadrifilaires peuvent utiliser l'interface série universelle Eurotherm 261. Pour positionner les lignes d'émission sur "hors trois états" dans le 261, faire passer les liaisons 4 et 5 de la position B à la position A.

Prendre contact avec Eurotherm Automation pour avoir plus d'informations sur la spécification des gros réseaux.

Les appareils d'un réseau de communication RS422/485 doivent être connectés en chaîne et non en étoile.

Le schéma ci-dessous illustre le câblage d'un réseau pour la communication avec un grand nombre de régulateurs de la série 2000.



CONNEXIONS RS232 DU 261

Couleurs standard du câble	N° de broche du PC		Fonction du PC *	261	
	9 voies	25 voies		Borne	Fonction
Blanc	2	3	Réception (RX)	2	Emission (TX)
Noir	3	2	Emission (TX)	3	Réception (RX)
Rouge	5	7	Commun	7	Commun
Blindage		1	Terre		

* Fonctions normalement attribuées aux broches. Vérifier le manuel du PC pour confirmer.

CONNEXIONS RS422/485 DU 261

Couleurs standard du câble	N° de broche du PC 25 way	Fonction du PC *	261	
			Borne	Fonction
Blanc	3	Réception (RX+)	12	Emission (TX+)
Noir	16	Réception (RX-)	13	Emission (TX-)
Rouge	12	Emission (TX+)	3	Réception (RX+)
Noir	13	Emission (TX-)	16	Réception (RX-)
Vert	7	Commun	7	Commun
Blindage	1	Terre		

* Fonctions normalement attribuées aux broches. Vérifier le manuel du PC pour confirmer.

CONNEXIONS POUR KD485-ADE

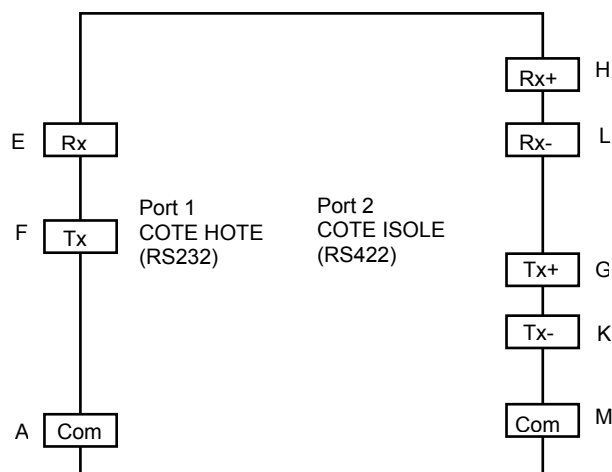


Figure 2-6

Le manuel d'installation et d'utilisation de KD485 contient des détails supplémentaires à ce sujet.

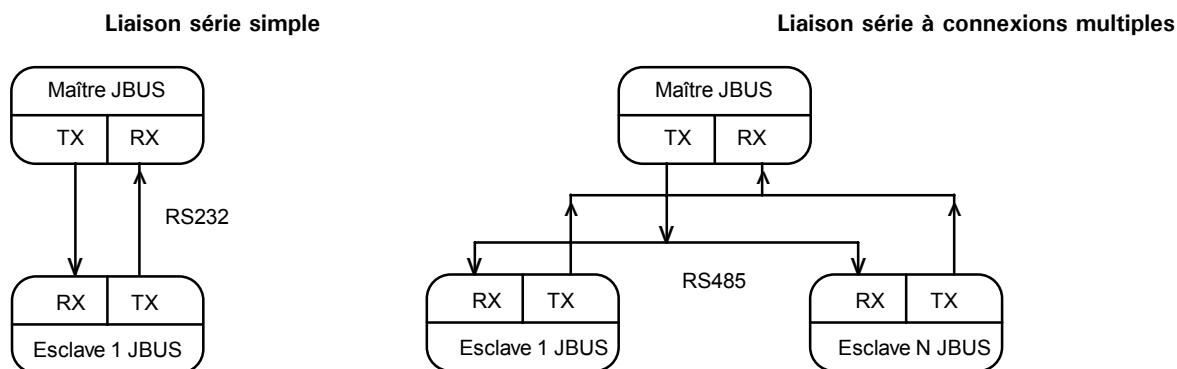
CHAPITRE 3 PROCOLES MODBUS ET JBUS

Ce chapitre présente les principes des protocoles de communication MODBUS et JBUS. Il faut noter que, dans la série 2000, ces deux protocoles sont identiques et tous deux seront appelés MODBUS pour les descriptions suivantes.

PRINCIPES DE BASE DES PROCOLES

Un protocole de communication de données définit les règles et la structure des messages utilisés par l'ensemble des périphériques d'un réseau pour l'échange de données. Ce protocole définit également l'échange correct des messages et la détection des erreurs.

MODBUS définit un réseau de communication logique ayant un seul MAITRE et un ou plusieurs ESCLAVES. Un réseau simple ou à connexions multiples est possible. Les deux types de réseaux de communications sont illustrés sur le schéma ci-dessous.



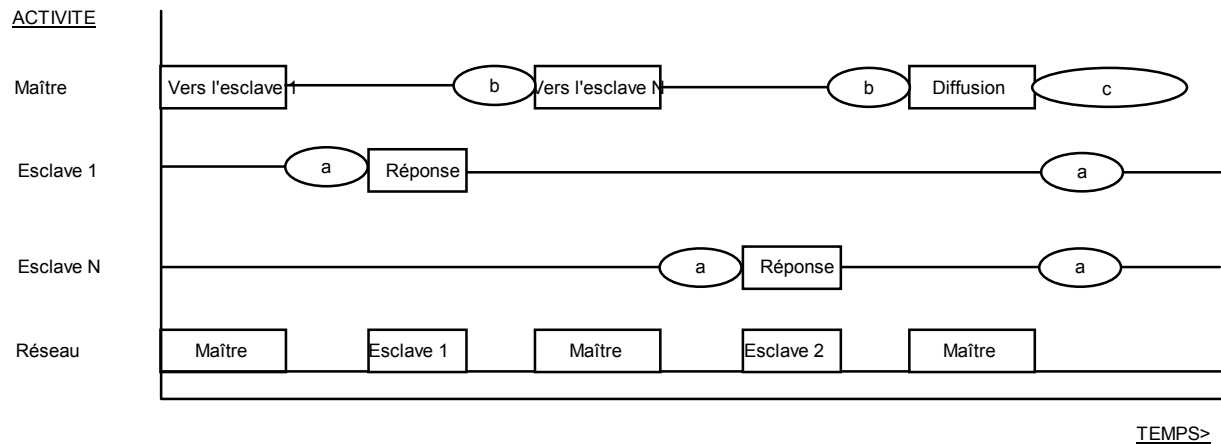
Une transaction-type est composée d'une demande envoyée par le maître, suivie d'une réponse de l'esclave. Le message dans l'une ou l'autre direction se compose des informations suivantes :

Adresse du périphérique Code fonction Data Données de détection d'erreur Fin de la transmission

- Chaque esclave possède une 'adresse de périphérique' unique
- L'adresse de périphérique 0 est un cas spécial, utilisé pour les messages diffusés à tous les esclaves. Cette possibilité est limitée aux opérations d'écriture dans les paramètres.
- La série 2000 prend en charge un sous-ensemble de codes fonction Modbus.
- Les données incluent les paramètres des appareils référencés par une 'adresse de paramètres'
- L'envoi d'une communication avec une adresse de périphérique unique déclenche un réponse du seul périphérique possédant cette adresse. Ce périphérique recherche les erreurs, effectue la tâche demandée puis répond en donnant sa propre adresse, les données et un total de contrôle.
- L'envoi d'une communication avec l'adresse de périphérique '0' est une communication de diffusion qui envoie des informations à tous les périphériques du réseau. Chacun effectue l'action demandée mais sans envoyer de réponse.

ACTIVITE-TYPE D'UNE LIGNE DE TRANSMISSION

Cette figure illustre la suite-type des événements sur une ligne de transmission Modbus.



- Période 'a' Temps de traitement nécessaire à l'esclave pour exécuter la commande et élaborer une réponse.
- Période 'b' Temps de traitement nécessaire au maître pour analyser la réponse de l'esclave et formuler la commande suivante.
- Période 'c' Temps d'attente calculé par le maître pour que les esclaves exécutent l'opération. Aucun des esclaves ne répond à un message diffusé.

Pour avoir une définition des périodes nécessaires au réseau, consulter 'Période d'attente' dans la section 'Réponse erronée'.

ADRESSE DES PERIPHERIQUES

Chaque esclave possède une adresse unique à 8 bits. Le protocole Gould MODBUS définit les limites de plage d'adresses comme étant comprises entre 1 et 247. Les appareils de la série 2000 acceptent une plage d'adresses comprise entre 1 et 254. L'adresse de périphérique utilisée par l'appareil se règle à l'aide du paramètre *Addr* dans *CM5 L1 SE*, accessible en mode opérateur. Il faut noter que cette liste ne peut être accessible que lorsqu'on utilise l'interface utilisateur *FULL* : consulter le manuel fourni avec l'appareil pour avoir plus de détails sur la manière de régler ce paramètre.

L'adresse du périphérique 0 est un cas spécial qui diffuse simultanément un message à tous les esclaves.



2 rue René Laennec 51500 Taissy France
 Fax: 03 26 85 19 08, Tel : 03 26 82 49 29

E-mail: hvssystem@hvssystem.com
 Site web : www.hvssystem.com

ADRESSE DES PARAMETRES

Les bits ou les mots de données échangent les informations entre les périphériques maître et esclaves. Ces données se composent de paramètres. Tous les paramètres échangés entre le maître et les esclaves ont une adresse à 16 bits.

La plage d'adresses de paramètres MODBUS est comprise entre 0001 et FFFF.

Le chapitre 5 donne les définitions des paramètres pour les appareils de la série 2000.

RESOLUTION DES PARAMETRES

Les protocoles JBUS et MODBUS limitent les données à 16 bits par paramètre. Cela limite la plage active de paramètres à 65536. Sur les appareils de la série 2000, ces valeurs sont comprises entre -32767 (8001h) et +32767 (7FFFh).

Le protocole est également limité aux communications entières. Les appareils de la série 2000 permettent à l'utilisateur de configurer une résolution entière ou totale. En mode entier, tous les paramètres sont arrondis à la valeur entière la plus proche, alors qu'en mode résolution totale, la position de la virgule décimale est implicite : par conséquent, 100,01 serait transmis sous la forme 10001. De ce fait et en raison des limites imposées par la résolution 16 bits, la valeur maximale transmissible avec deux décimales est 327,67. La résolution des paramètres est fournie par l'interface utilisateur de l'esclave et le facteur de conversion doit être connu à la fois par le maître et par l'esclave lors de la mise en route du réseau.

Les appareils de la série 2000 offrent un sous-protocole spécial permettant d'accéder aux données à virgule flottante en résolution totale. Le chapitre 6 de ce manuel donne une description à ce sujet.

MODE DE TRANSMISSION

Le mode de transmission décrit la structure des informations dans un message et le système de codage des nombres utilisé pour échanger un seul caractère de données.

Les protocoles JBUS et MODBUS définissent un mode de transmission pour ASCII et RTU. Les appareils de la série 2000 d'Eurotherm Automation prennent en charge **uniquement** le mode de transmission **RTU**.

La définition RTU du mode de transmission pour un caractère unique est

un bit de départ, huit bits de données, un bit de parité et un ou deux bits d'arrêt

Tous les appareils de la série 2000 d'Eurotherm Automation utilisent un bit d'arrêt.

La parité peut être configurée comme NEANT, IMPAIRE ou PAIRE.

Si la parité est configurée comme NEANT, aucun bit de parité n'est transmis.

Le mode de transmission RTU pour un caractère unique est représenté de la manière suivante :

Départ	d7	d6	d5	d4	d3	d2	d1	d0	Parité	Arrêt
--------	----	----	----	----	----	----	----	----	--------	-------

SYNTAXE DE LA TRAME DU MESSAGE

Un message se compose d'un certain nombre de caractères ordonnés d'une manière que l'appareil récepteur puisse comprendre. Cette structure est appelée syntaxe de la trame du message.

Le schéma qui suit montre l'ordre définissant la syntaxe de la trame du message utilisée par JBUS et MODBUS :

Début de la trame	Adresse du périphérique	Code fonction	Données	CRC	EOT
3 octets	1 octet	1 octet	n octets	2 octets	3 octets

Le début de la trame est une période d'inactivité égale à au moins 3,5 fois la durée de transmission d'un caractère unique. Par exemple, à 9600 bauds, un caractère comportant un bit de départ, un bit d'arrêt et 8 bits de données a besoin d'un début de trame de 3,5 msec.

Cette période est la fin de transmission implicite d'une transmission antérieure.

L'adresse du périphérique est un seul octet (8 bits) propre à chaque périphérique du réseau.

Les codes fonction sont une instruction à un seul octet destinée à l'esclave et décrivant l'action à exécuter.

Le segment de données d'un message dépend du code fonction et le nombre d'octets varie en conséquence. En règle générale, le segment de données contient une adresse de paramètres et le nombre de paramètres à lire ou écrire.

Le contrôle de redondance cyclique est un code de détection d'erreur qui a une longueur de 2 octets (16 bits).

Le segment Fin de la transmission est une période d'inactivité égale à 3,5 fois la durée de transmission d'un seul caractère. Le segment Fin de la transmission à la fin d'un message indique à l'appareil récepteur que la transmission suivante sera un nouveau message et par conséquent un caractère d'adresse de périphérique.

CONTROLE DE REDONDANCE CYCLIQUE

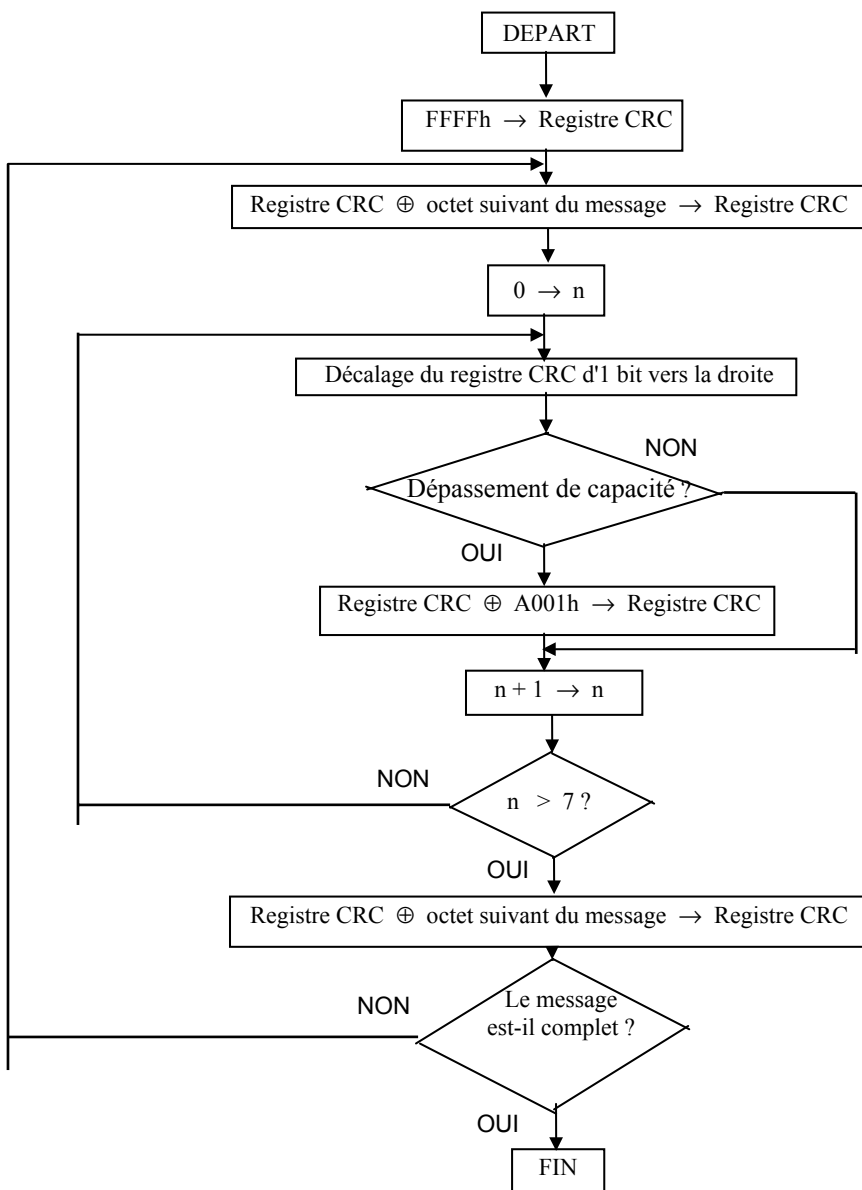
Le contrôle de redondance cyclique (CRC) est un code de détection d'erreur qui a une longueur de deux octets (16 bits). Après construction d'un message (données uniquement, absence de bits de départ, d'arrêt et de parité), l'appareil émetteur calcule un code CRC et l'ajoute à la fin du message. Un appareil récepteur calcule un code CRC à partir du message qu'il a reçu. Si ce code CRC est différent du code émis, il y a eu une erreur de communication. *Les appareils de la série 2000 ne répondent pas s'ils détectent une erreur CRC dans les messages qui leur sont envoyés.*

Le code CRC est formé par les étapes suivantes :

- 1 Charger un registre CRC 16 bits avec FFFFh.
- 2 Appliquer le OU exclusif (\oplus) entre le premier octet à 8 bits du message et l'octet de poids fort du registre CRC. Renvoyer le résultat au registre CRC.
- 3 Décaler le registre CRC d'un bit vers la droite.
- 4 Si le bit (ou l'indicateur) de dépassement de capacité est égal à 1, appliquer le OU exclusif entre le registre CRC et A001 hex et renvoyer le résultat au registre CRC.
- 4a Si l'indicateur de dépassement de capacité est 0, répéter l'étape 3.
- 5 Répéter les étapes 3 et 4 jusqu'à ce qu'il y ait eu 8 décalages.
- 6 Appliquer le OU exclusif entre l'octet à 8 bits suivant du message et l'octet de poids fort du registre CRC.
- 7 Répéter les étapes 3 à 6 jusqu'à ce que le OU exclusif ait été appliqué entre tous les octets du message et le registre CRC et jusqu'à ce qu'il y ait eu 8 décalages.
- 8 Le contenu du registre CRC est le code d'erreur CRC à deux octets, ajouté au message avec les bits de poids fort en premier.

L'organigramme ci-dessous illustre cet algorithme de détection d'erreur CRC.

Le symbole '⊕' indique une opération 'OU exclusif'. 'n' est le nombre de bits de données.



EXEMPLE DE CALCUL CRC

Cet exemple est une demande de lecture dans l'unité esclave à l'adresse 02, lecture rapide de l'état (07).

Fonction	Registre 16 bits				Indicateur de report
	LSB		MSB		
Charger FFFF hex dans le registre	1111	1111	1111	1111	0
Premier octet du message (02)			0000	0010	
OU exclusif	1111	1111	1111	1101	
1er décalage vers la droite	0111	1111	1111	1110	1
A001	1010	0000	0000	0001	
OU exclusif (report = 1)	1101	1111	1111	1111	
2ème décalage vers la droite	0110	1111	1111	1111	1
A001	1010	0000	0000	0001	
OU exclusif (report = 1)	1100	1111	1111	1110	
3ème décalage vers la droite	0110	0111	1111	1111	0
4ème décalage vers la droite (report = 0)	0011	0011	1111	1111	1
A001	1010	0000	0000	0001	
OU exclusif (report = 1)	1001	0011	1111	1110	
5ème décalage vers la droite	0100	1001	1111	1111	0
6ème décalage vers la droite (report = 0)	0010	0100	1111	1111	1
A001	1010	0000	0000	0001	
OU exclusif (report = 1)	1000	0100	1111	1110	
7ème décalage vers la droite	0100	0010	0111	1111	0
8ème décalage vers la droite (report = 0)	0010	0001	0011	1111	1
A001	1010	0000	0000	0001	
OU exclusif (report = 1)	1000	0001	0011	1110	
Octet suivant du message (07)			0000	0111	
OU exclusif (décalage = 8)	1000	0001	0011	1001	
1er décalage vers la droite	0100	0000	1001	1100	1
A001	1010	0000	0000	0001	
OU exclusif (report = 1)	1110	0000	1001	1101	
2ème décalage vers la droite	0111	0000	0100	1110	1
A001	1010	0000	0000	0001	
OU exclusif (report = 1)	1101	0000	0100	1111	
3ème décalage vers la droite	0110	1000	0010	0111	1
A001	1010	0000	0000	0001	
OU exclusif (report = 1)	1100	1000	0010	0110	
4ème décalage vers la droite	0110	0100	0001	0011	0
5ème décalage vers la droite (report = 0)	0011	0010	0000	1001	1
A001	1010	0000	0000	0001	
OU exclusif (report = 1)	1001	0010	0000	1000	
6ème décalage vers la droite	0100	1001	0000	0100	0
7ème décalage vers la droite (report = 0)	0010	0100	1000	0010	0
8ème décalage vers la droite (report = 0)	0001	0010	0100	0001	0
Code de détection d'erreur CRC	12h		41h		

Le message final transmis, code CRC inclus, se présente de la manière suivante :

Adresse du périphérique		Code fonction		MSB CRC		LSB CRC	
02h		07h		41h		12h	
0000	0010	0000	0111	0100	0001	0001	0010
↑ Premier bit			Ordre de transmission				Dernier bit ↑

EXEMPLE DE CALCUL CRC EN LANGAGE 'C'

Ce programme suppose que les types de données 'uint16' et 'uint8' existent. Ce sont des entiers 16 bits sans signe (généralement 'entier court sans signe' pour la plupart des types de compilateurs) et des entiers 8 bits sans signe (caractère sans signe). 'z_p' est un indicateur de message Modbus et z_message_length est sa longueur sans CRC. Il faut noter que le message Modbus contiendra probablement des caractères 'NULS', les techniques normales de manipulation des chaînes en C ne fonctionneront donc pas.

```
uint16 calculate_crc(octet *z_p, uint16 z_message_length)

/* CRC fait tourner l'algorithme de contrôle de redondance cyclique sur l'entrée z_p
*/
/* Renvoie une valeur de 16 bits CRC après achèvement et ajoute */
/* toujours 2 octets CRC au message */
/* renvoie 0 si le CRC du message qui arrive est correct */

{
    uint16 CRC= 0xffff;
    uint16 next;
    uint16 report;
    uint16 n;
    uint8 crch, crcl;

    while (z_message_length--) {
        next = (uint16)*z_p;
        CRC ^= next;
        for (n = 0; n < 8; n++) {
            report = CRC & 1;
            CRC >>= 1;
            if (report) {
                CRC ^= 0xA001;
            }
        }
        z_p++;
    }
    crch = CRC / 256;
    crcl = CRC % 256;
    z_p[z_message_length++] = crcl;
    z_p[z_message_length] = crch;
    return CRC;
}
```

EXEMPLE DE CALCUL CRC EN LANGAGE BASIC

```
Function CRC(message$) as long
'' CRC fait tourner l'algorithme de contrôle de redondance cyclique sur l'entrée
message$
'' Renvoie une valeur de 16 bits CRC après achèvement et ajoute
'' toujours 2 octets CRC au message
'' renvoie 0 si le CRC du message qui arrive est correct

'' Il faut utiliser des mots doubles pour CRC et les constantes décimales

crc16& = 65535
FOR c% = 1 TO LEN(message$)
    crc16& = crc16& XOR ASC(MID$(message$, c%, 1))
    FOR bit% = 1 TO 8
        IF crc16& MOD 2 THEN
            crc16& = (crc16& \ 2) XOR 40961
        ELSE
            crc16& = crc16& \ 2
        END IF
    NEXT BIT%
NEXT c%
crch% = CRC16& \ 256: crcl% = CRC16& MOD 256
message$ = message$ + CHR$(crcl%) + CHR$(crch%)
CRC = CRC16&
END FUNCTION CRC
```

CODES FONCTION

Les codes fonction sont une instruction à un seul octet destinée à l'esclave et décrivant l'action à exécuter.

Les fonctions de communication suivantes sont prises en charge par les appareils de la série 2000:

Code fonction	Fonction
01 ou 02	Lecture de n bits
03 ou 04	Lecture de n mots
05	Ecriture d'un bit
06	Ecriture d'un mot
07	Lecture rapide de l'état
08	Bouclage
16	Ecriture de n mots

Il est conseillé d'utiliser le code fonction 3 pour les lectures et le code fonction 16 pour les écritures, ce qui inclut les données booléennes. Les autres codes sont donnés pour des raisons de compatibilité.

Seuls les codes fonction d'écriture 05, 06 et 16 fonctionnent avec une adresse en 'mode diffusion'. ***Les appareils de la série 2000 ne répondent pas s'ils reçoivent une demande comportant un code fonction qui n'est pas pris en charge.***

Les bits ou les mots de données échangent des informations entre le maître et les esclaves. Ces données se composent de paramètres.

Des définitions des paramètres pour les appareils de la série 2000 sont données dans la suite de ce document.

Les sections qui suivent expliquent la syntaxe de la trame des messages pour chaque code fonction.

LECTURE DE N BITS

Code fonction : 01 ou 02 (01h ou 02h)

Commande :

Adresse du périphérique	Code fonction 01 ou 02	Adresse du premier bit		Nombre de bits à lire		CRC	
		MSB	LSB	MSB	LSB	MSB	LSB
1 octet	1 octet						

Réponse :

Adresse du périphérique	Code fonction 01 ou 02	Nombre d'octets lus	Premier octet de données	Dernier octet de données	CRC	
						MSB	LSB
1 octet	1 octet	1 octet	1 octet	1 octet		

Le premier octet de données contient l'état des 8 premiers bits, le bit de poids faible étant le premier bit. Le deuxième octet de données contient l'état des 8 bits suivants, etc. Les bits inutilisés sont positionnés sur zéro.

Exemple : Sur l'appareil qui se trouve à l'adresse 19, lire 14 bits en commençant à l'adresse de paramètre 2.

Commande :

Adresse du périphérique	Code fonction	Adresse du premier bit		Nombre de bits à lire		CRC	
		MSB	LSB	MSB	LSB	MSB	LSB
13	01	00	02	00	0E	1F	7C

Réponse :

Adresse du périphérique	Code fonction	Nombre d'octets lus	Premier octet de données	Deuxième octet de données	CRC	
					MSB	LSB
13	01	02	01	01	C1	AF

Une extension des octets de données illustre la relation entre les données et les adresses des paramètres. La réponse indique que l'appareil est en rupture capteur et en mode manuel.

Octet de données	1er octet (40h)								2ème octet (02h)							
	9	8	7	6	5	4	3	2	17	16	15	14	13	12	11	10
Adresse des paramètres																
Valeurs des bits	0	0	0	0	0	0	0	1	0	0	0	0	0	0	0	1

Les adresses des paramètres 16 et 17 sont positionnées sur zéro.



2 rue René Laennec 51500 Taissy France
 Fax: 03 26 85 19 08, Tel : 03 26 82 49 29

E-mail: hvssystem@hvssystem.com
 Site web : www.hvssystem.com

LECTURE DE N MOTS

Code fonction : 03 ou 04 (03h ou 04h)

Commande :

Adresse du périphérique	Code fonction 03 ou 04	Adresse du premier mot		Nombre de mots à lire		CRC	
1 octet	1 octet	MSB	LSB	MSB	LSB	MSB	LSB

Le nombre maximal de mots qui peuvent être lus est de 125 pour les appareils de la série 2400 et de 32 pour les appareils de la série 2200

Réponse :

Adresse du périphérique	Code fonction 03 ou 04	Nombre d'octets lus	Valeur du premier mot		Valeur du dernier mot		CRC	
1 octet	1 octet	1 octet	MSB	LSB	MSB	LSB	MSB	LSB

Exemple : Avec l'esclave de la série 2000 qui se trouve à l'adresse 2, lire 2 mots à l'adresse de paramètre 1 (variable de procédé et consigne cible).

Commande :

Adresse du périphérique	Code fonction	Adresse du premier mot		Nombre de mots à lire		CRC	
02	03	00	01	00	02	95	F8

Réponse : (Si l'appareil est configuré avec la résolution **entière** et si PV = 18,3, SP = 21,6)

Adresse du périphérique	Code fonction 03 ou 04	Nombre d'octets lus	Valeur du premier mot		Valeur du dernier mot		CRC	
02	03	04	00	12	00	16	E8	F8

Réponse : (Si l'appareil est configuré avec la résolution **complète** et si PV = 18,3, SP = 21,6)

Adresse du périphérique	Code fonction 03 ou 04	Nombre d'octets lus	Valeur du premier mot		Valeur du dernier mot		CRC	
02	03	04	00	B2	00	D8	69	4E

Du fait que la virgule décimale n'est pas transmise, le maître doit mettre la réponse à l'échelle ; 183=5,0, 216=10,0.

ECRITURE D'UN BIT

Code fonction : 05, (05h)

Commande :

Adresse du périphérique	Code fonction	Adresse du bit		Valeur du bit		CRC	
	05						
1 octet	1 octet	MSB	LSB	MSB	LSB	MSB	LSB

Le bit de poids faible de 'Valeur du bit' est toujours positionné sur 00. Le bit de poids fort sert à écrire la valeur du bit adressé.

Pour régler une valeur de bit de 1, transmettre 01h ou FFh. Pour régler une valeur de bit de 0, transmettre 00h.

Une adresse de périphérique 00 diffuse les données à l'ensemble des périphériques du réseau.

Réponse : (Il n'y a aucune réponse à une commande diffusée à l'adresse de périphérique 00.)

Adresse du périphérique	Code fonction	Adresse du bit		Valeur du bit		CRC	
	05						
1 octet	1 octet	MSB	LSB	MSB	LSB	MSB	LSB

La réponse à la fonction 05 est la même que la commande. Cf. la section 'Réponse erronée' ci-après pour avoir les détails de la réponse si l'opération échoue.

Exemple : Ecrire à l'appareil de la série 2000 situé à l'adresse 2 et positionner l'appareil en mode manuel. (Le bit à l'adresse de paramètre 2 est réglé).

Commande :

Adresse du périphérique	Code fonction	Adresse du bit		Valeur du bit		CRC	
02	05	00	02	01	00	6D	A9

Réponse :

Adresse du périphérique	Code fonction	Adresse du bit		Valeur du bit		CRC	
02	05	00	02	01	00	6D	A9

ECRITURE D'UN MOT

Code fonction : 06 (06h)

Commande :

Adresse du périphérique	Code fonction 06	Adresse du mot		Valeur du mot		CRC	
1 octet	1 octet	MSB	LSB	MSB	LSB	MSB	LSB

Une adresse de périphérique 00 diffuse les données à l'ensemble des périphériques du réseau.

Réponse : (Il n'y a aucune réponse à une commande diffusée à l'adresse de périphérique 00.)

Adresse du périphérique	Code fonction 06	Adresse du mot		Valeur du mot		CRC	
1 octet	1 octet	MSB	LSB	MSB	LSB	MSB	LSB

La réponse à la fonction 06 est la même que la commande. Cf. la section 'Réponse erronée' ci-après pour avoir les détails de la réponse si l'opération échoue.

Exemple : Ecrire à l'esclave de la série 2000 qui se trouve à l'adresse 2 et modifier la consigne en la fixant à 25,0° C (adresse 2). L'appareil est configuré en résolution complète, la valeur doit donc être 250.

Commande :

Adresse du périphérique	Code fonction 06	Adresse du mot		Valeur du mot		CRC	
02	06	00	02	00	FA	A8	7A

Réponse :

Adresse du périphérique	Code fonction 06	Adresse du mot		Valeur du mot		CRC	
02	06	00	02	00	FA	A8	7A

LECTURE RAPIDE DE L'ETAT

Code fonction : 07, (07h)

La commande Lecture rapide de l'état est courte pour permettre une transaction rapide donnant un octet d'informations d'état fréquemment nécessaires.

Commande :

Adresse du périphérique	Code fonction 07	CRC	
1 octet	1 octet	MSB	LSB

Réponse :

Adresse du périphérique	Code fonction 07	Lecture rapide de l'octet d'état	CRC	
1 octet	1 octet	1 octet	MSB	LSB

Le tableau ci-dessous définit les informations de l'octet d'état utilisée par les appareils de la série 2000.

Paramètre	Modbus 2400	Bisynch 2400	Modbus 2200	Bisynch 2200	Affichage
Mot d'état récapitulatif de la sortie	75	SO	75	SO	-
BIT	DESCRIPTION				
0	Etat de l'alarme 1 (0 = hors alarme, 1 = alarme)		Etat de l'alarme 1 (0 = hors alarme, 1 = alarme)		
1	Etat de l'alarme 2 (0 = hors alarme, 1 = alarme)		Etat de l'alarme 2 (0 = hors alarme, 1 = alarme)		
2	Etat de l'alarme 3 (0 = hors alarme, 1 = alarme)		Etat de l'alarme 3 (0 = hors alarme, 1 = alarme)		
3	Etat de l'alarme 4 (0 = hors alarme, 1 = alarme)		Etat de l'alarme 4 (0 = hors alarme, 1 = alarme)		
4	Mode manuel (0 = auto, 1 = manuel)		Mode manuel (0 = auto, 1 = manuel)		
5	Rupture capteur (0 = PV correcte, 1 = rupture capteur)		Rupture capteur (0 = PV correcte, 1 = rupture capteur)		
6	Rupture boucle (0 = boucle fermée correcte, 1 = boucle ouverte)		Rupture boucle (0 = boucle fermée correcte, 1 = boucle ouverte)		
7	Défaut chauffage (0 = absence de défaut, 1 = défaut de charge détecté)		Défaut chauffage (0 = absence de défaut, 1 = défaut de charge détecté)		
8	Réglage actif (0 = réglage automatique désactivé, 1 = réglage automatique actif)		Défaut de charge (0 = absence de défaut, 1 = défaut de charge détecté)		
9	Rampe/programme terminé(e) (0 = marche/réinitialisation, 1 = terminé(e))		Rampe/programme terminé(e) (0 = marche/réinitialisation, 1 = terminé(e))		
10	PV hors plage (0 = PV dans la plage du tableau, 1 = PV hors plage du tableau)		PV hors plage (0 = PV dans la plage du tableau, 1 = PV hors plage du tableau)		
11	Défaut du module de régulation DC (0= correct, 1= défaut)		Défaut contacteur statique (0 = absence de défaut, 1 = défaut de charge détecté)		
12	Synchronisation des segments du programmeur (0 = attente, 1 = marche)		Alarme nouvelle		
13	Rupture d'entrée capteur déporté (0 = correct, 1 = défaut)		Rupture d'entrée capteur déporté (0 = correct, 1 = défaut)		

Exemple : lecture rapide de l'octet d'état sur un appareil de la série 2000 situé à l'adresse 02.

Commande :

Adresse du périphérique	Code fonction	CRC	
02	07	41	12

Réponse :

Adresse du périphérique	Code fonction	Lecture rapide de l'octet d'état	CRC	
02	07	30	D2	24

Dans cet exemple, la valeur de l'octet d'état (30h) contient les informations suivantes :

PV est en rupture capteur

L'appareil est en mode Manuel

BOUCLAGE DE DIAGNOSTIC

Code fonction : 08, (08h)

Cette fonction offre un moyen de tester la liaison de communication par un fonctionnement en 'bouclage'. Les données envoyées à l'appareil sont renvoyées telles quelles. Seul le code de diagnostic 0 de la spécification Gould Modicon est pris en charge.

Commande :

Adresse du périphérique	Code fonction	Code de diagnostic 0000		Données de bouclage		CRC	
1 octet	08	MSB	LSB	MSB	LSB	MSB	LSB

Réponse :

La réponse à la fonction 08 est identique à la commande

Exemple : Effectuer un bouclage à partir de l'appareil de la série 2000 situé à l'adresse 2 avec une valeur de données de 1234h.

Commande :

Adresse du périphérique	Code fonction	Code de diagnostic 0000		Données de bouclage		CRC	
02	08	00	00	12	34	ED	4F

Réponse :

Adresse du périphérique	Code fonction	Code de diagnostic 0000		Données de bouclage		CRC	
02	08	00	00	12	34	ED	4F

ECRITURE DE N MOTS

Code fonction : 16, (10h)

Commande :

Adresse du périphérique	Code fonction 10	Adresse du premier mot		Nombre de mots à écrire		Nombre d'octets de données (n)	Données	CRC	
		MSB	LSB	MSB	LSB			MSB	LSB
1 octet	1 octet					1 octet	n octets		

Le nombre maximal de mots qui peuvent être transmis est de

Série 2200 : 32
 Série 2400 : 125 mots, ce qui correspond à 250 octets de données

Les deux premiers octets sont des données qui comportent la valeur exigée du premier paramètre, le bit de poids fort étant le premier. Les paires suivantes d'octets sont des données pour les adresses de paramètres consécutives.

Une adresse de périphérique 00 diffuse les données à tous les périphériques situés sur le réseau.

***N.B :** les blocs de données écrits à l'aide de la fonction Modbus 16 contenant des valeurs situées à des positions correspondant aux adresses des paramètres non configurés ne sont en général pas rejetés, bien que les valeurs des éventuels paramètres non configurés soient rejetées. Cela permet d'écrire des blocs de données de paramètres de taille relativement importante en une seule opération, même si le bloc contient un peu d'espace 'vide'. Cela est particulièrement utile pour les opérations comme le chargement des programmes de rampes/paliers ou des recettes ou le clonage des appareils. Toutefois, cela entraîne également un risque potentiel : si le bloc de données contient un seul paramètre et si l'adresse de destination se rapporte à une adresse Modbus non configurée ou inutilisée, l'opération d'écriture semble avoir réussi alors que l'appareil aura rejeté la valeur. Consulter le chapitre 6 - 'Absence de prise en compte des erreurs Modbus'.*

Les tentatives d'écriture dans des paramètres en lecture seule par Modbus, même lorsqu'ils sont intégrés dans un bloc de données, sont rejetées avec une 'erreur de données' Modbus. Toutes les valeurs suivantes du bloc sont également rejetées.

Réponse : Il n'y a aucune réponse à une commande diffusée à l'adresse 00. Cf. la section relative à la 'Réponse erronée' ci-après pour avoir des détails sur la réponse si l'opération échoue.

Adresse du périphérique	Code fonction 10	Adresse du premier mot		Nombre de mots écrits		CRC	
		MSB	LSB	MSB	LSB	MSB	LSB
1 octet	1 octet						

Exemple : Ecrire dans l'esclave de la série 2000 situé à l'adresse 2 qui est configuré avec la résolution complète.
 Consigne 3 = 12,3 (123) adresse de paramètre 164
 Consigne 4 = 15,0 (150) adresse de paramètre 165
 Consigne 5 = 25,0 (250) adresse de paramètre 166

Commande :

Adresse du périphérique	Code fonction	Adresse du premier mot		Nombre de mots à écrire		Nombre d'octets de données	Données	CRC	
02	10	00	A4	00	03	06	Cf. ci-dessous	20	71

Données (123) pour l'adresse 164		Données (150) pour l'adresse 165		Données (250) pour l'adresse 166	
01	7B	03	96	00	FA

Réponse :

Adresse du périphérique	Code fonction	Adresse du premier mot		Nombre de mots écrits		CRC	
02	10	00	A4	00	03	C1	D8

REPONSE ERRONEE

Les protocoles JBUS et MODBUS définissent la réponse à un certain nombre de conditions d'erreur. Un périphérique esclave peut détecter une commande altérée ou qui contient une instruction incorrecte et répond par un code d'erreur.

Dans le cas de certaines erreurs, les périphériques esclaves du réseau sont incapables de donner une réponse. Après une période d'attente, le maître interprète l'absence de réponse comme une erreur de communication. Le maître doit ensuite réémettre la commande.

Codes de réponse erronée

Un périphérique esclave qui a détecté une commande altérée ou contenant des instructions incorrectes répond par un message d'erreur. Le message d'erreur possède la syntaxe suivante.

Adresse du périphérique	Code fonction	Code de réponse erronée	CRC	
1 octet	1 octet	1 octet	MSB	LSB

L'octet du code fonction contient le code fonction émis mais avec le bit de poids fort positionné sur 1. (Résultat de l'ajout de 128 au code fonction.)

Le code de réponse erronée indique le type d'erreur détecté.

Les appareils de la série 2000 prennent en charge les codes de réponse erronée suivants :

Code	Erreur	Description
02	Adresse de données interdite	L'adresse référencée dans le champ de données n'est pas une adresse autorisée pour l'esclave
03	Valeur de données interdite	La valeur référencée dans le champ de données n'est pas autorisée à l'emplacement de l'esclave adressé

PERIODE D'ATTENTE

Il existe plusieurs erreurs pour lesquelles les périphériques esclaves du réseau sont incapables d'élaborer une réponse :

- si le maître essaie d'utiliser une adresse incorrecte, aucun périphérique esclave ne reçoit le message.
- dans le cas d'un message altéré par des interférences, le CRC émis est différent du CRC calculé en interne. Le périphérique esclave rejette alors la commande et ne répond pas au maître.

Après une période d'attente, le maître réémet la commande.

Une période d'attente est également nécessaire après une communication diffusée à l'adresse 0.

Attention : le non-respect de la période d'attente après une diffusion entraîne une inversion du message diffusé.

La période d'attente doit être supérieure au temps d'attente de l'appareil plus le temps de transmission du message. Les périodes d'attente pour une lecture d'un seul paramètre sont en général de 20 msec pour le 2400 et de 50 à 100 msec pour le 2200.

TEMPS D'ATTENTE

Le temps nécessaire aux appareils de la série 2000 pour traiter un message et **démarrer** l'émission d'une réponse s'appelle le temps d'attente. Il ne comprend pas le temps nécessaire pour transmettre la demande ou la réponse.

Les fonctions des paramètres lecture d'1 mot (fonction 03h), écriture d'1 mot (fonction 06h), écriture d'1 bit (fonction 05h), lecture rapide de l'état (fonction 07h) et bouclage (fonction 08h) sont traitées avec un temps d'attente compris entre 2 et 10 msec.

Pour les fonctions des paramètres lecture de n bits (fonction 01h), lecture de n mots (fonction 03h) et écriture de n mots (fonction 10h), le temps d'attente est indéterminé. Il dépend de l'activité de l'appareil et du nombre de paramètres transférés ; il est compris entre 2 et 500 msec pour le 2400 et entre 50 et 500 msec pour le 2200.

Il est possible d'allonger artificiellement le temps d'attente en réglant le paramètre 'temporisation des communications' dans la liste de configuration Mod HA. Cette opération est parfois nécessaire pour permettre un intervalle garanti entre les demandes et les réponses, nécessaires à certains adaptateurs RS485 pour passer de l'état "émission" à l'état "réception".

DUREE DE TRANSMISSION DES MESSAGES

Le temps nécessaire pour transmettre un message dépend de la longueur du message et de la vitesse de transmission.

$$\text{Durée de transmission d'un message} = \frac{(\text{Nombre d'octets du message} + 3,5) * \text{Nombre de bits par caractère}}{\text{Vitesse de transmission}}$$

Pour trouver le nombre d'octets, se reporter au code fonction correspondant. Les trois octets supplémentaires sont destinés aux caractères Fin de la transmission.

Le nombre de bits par caractère est de dix (ou de onze si l'on utilise un bit de parité) : 1 bit de départ, 8 bits de données, un bit de parité facultatif et 1 bit d'arrêt. Cf. Mode de transmission).

Par exemple, lecture d'un seul mot avec le code fonction 03 à 19200 bauds (pas de bit de parité) ;

$$\text{Durée de transmission de la commande} = \frac{(8 + 3,5) * 10}{19200} = 6 \text{ msec}$$

$$\text{Durée de transmission de la réponse} = \frac{(9 + 3,5) * 10}{19200} = 6,5 \text{ msec}$$

La période d'attente pour cette transaction est supérieure à 22,5 msec (6 + 6,5 + 10,0).

Pour une commande diffusée (adresse de périphérique 0), le maître n'attend pas de réponse. Dans ce cas, la période d'attente est supérieure à 16 msec (6 + 10,0).

CHAPITRE 4 PROTOCOLE EI-BISYNCH

Ce chapitre présente les principes du protocole de communication EI-Bisynch. EI-Bisynch est un protocole protégé d'Eurotherm qui fait appel à la norme ANSI X3.28-2.5 A4 pour l'encadrement des messages. Malgré son nom, c'est un protocole asynchrone à base ASCII. *Les données sont transférées avec 7 bits de données, une parité paire, 1 bit d'arrêt.*

EXPLICATION DES TERMES

ADRESSE

Chaque appareil possède un adresse configurable composée de deux chiffres, le premier étant un chiffre de 'groupe' compris entre 0 et 9 et le deuxième étant un chiffre d'unité compris entre 0 et 9. En principe, il y a par conséquent 100 adresses différentes utilisables (00 à 99), bien que, sur les appareils de la série 2000, l'adresse 00 soit réservée pour une utilisation en mode configuration, ce qui laisse les adresses 01 à 99 disponibles.

L'adresse est réglée sur *EMS L SE*, à l'aide du paramètre *Addr*. Il peut être nécessaire d'utiliser l'interface utilisateur *FULL* à l'aide de *ACCESS L SE* pour voir et modifier la valeur de ce paramètre ; se reporter au manuel de l'appareil pour plus d'informations.

MNEMONIQUES

EI-Bisynch identifie les paramètres d'un appareil en utilisant des 'mnémoniques'. Ce sont généralement des abréviations à deux lettres pour un paramètre donné, par exemple PV pour Process Variable (variable de régulation), OP pour Output (sortie), SP pour Setpoint (consigne), etc. Des tableaux donnant les mnémoniques pour les paramètres utilisés dans la série 2000 sont donnés dans le chapitre 5.

VOIES

EI-Bisynch contient des données de 'voies'. Elles sont par exemple utilisables lorsqu'une unité physique unique contient plusieurs boucles de régulation indépendantes ayant chacune leurs variable de régulation, consigne et puissance de sortie. Dans ce cas, les valeurs de chaque boucle s'obtiennent par spécification de numéros de voies différents : '1', '2', etc.

Les appareils de la série 2000 prennent en charge un numéro de voie en option de '1', du fait que ce sont des régulateurs mono-boucles. Les autres numéros sont rejetés comme étant incorrects, à l'exception de la voie '9' qui possède une fonction spéciale décrite par ailleurs dans ce manuel.

Le numéro de voie, s'il est utilisé, est codé comme un caractère ASCII unique précédant le mnémonique, par exemple 1PV.

CODES ASCII

Avant qu'un caractère soit transmis, il est converti en code ASCII. C'est un code universel, dont la liste complète figure dans l'annexe B.

Le code ASCII comporte 7 bits auxquels il faut ajouter les bits de départ, de parité et d'arrêt, comme le montre le schéma ci-contre. Le protocole d'Eurotherm nécessite une parité paire et un seul bit d'arrêt. Ces caractéristiques doivent être programmées comme partie du logiciel concernant le port de sortie de communications de l'ordinateur.

Un caractère

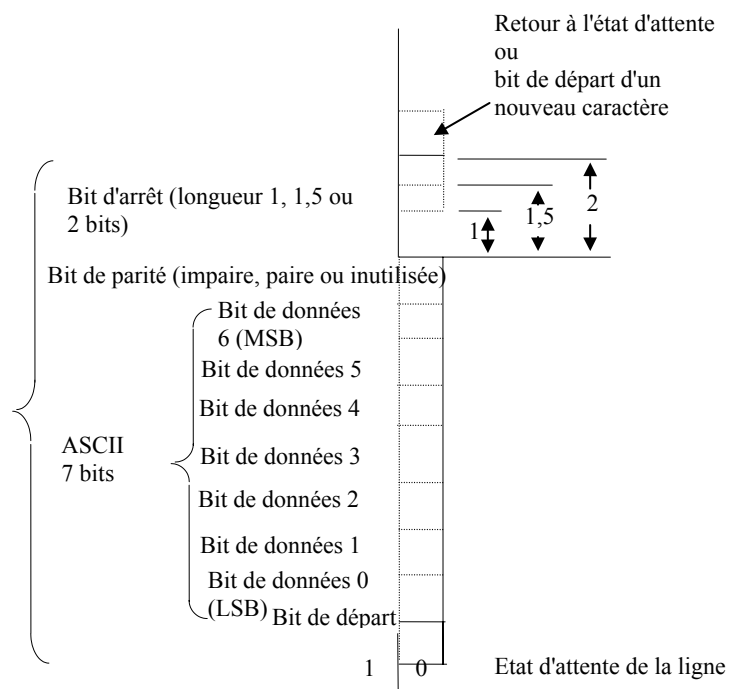


Figure 4-1. ASCII asynchrone

CARACTERES DE COMMANDE

Plusieurs caractères de commande ASCII sont utilisés pour encadrer les messages EI-Bisynch. Ce sont :

Valeur en hexadécimal	Nom	Utilisation
02	STX	Début des données dans un message
03	ETX	Fin du message
04	EOT	Fin de la séquence de transmission
05	ENQ	Demande d'une valeur
06	ACK	Acquittement positif
15	NAK	Acquittement négatif

SYNTAXES DE DONNEES

Les données des messages Bisynch sont envoyées sous forme d'une suite de caractères ASCII imprimables. Deux syntaxes principales sont utilisées dans les appareils de la série 2000 : la syntaxe libre et la syntaxe hexadécimale. Cf. également le chapitre 6.

SYNTAXE LIBRE DES DONNEES

Les valeurs des paramètres renvoyées par l'appareil en 'syntaxe libre' sont de longueur variable. L'appareil renvoie la valeur telle qu'elle serait affichée sur la face avant, sans espace à gauche ou à droite, par exemple :

```
-99,9
123,4
123          (valeur entière)
```

Il faut noter que la virgule décimale qui n'est suivie d'aucun caractère est supprimée. Un 'signe' quelconque doit précéder le nombre proprement dit.

Les valeurs écrites dans l'appareil peuvent contenir des espaces et des zéros à gauche et à droite ou des indications de signes.

Cette syntaxe est utilisée pour pratiquement tous les paramètres disponibles avec EI-Bisynch dans les appareils de la série 2000, à l'exception de quelques mots d'état et paramètres du jeu principal qui utilisent la 'syntaxe hexadécimale'.

N.B : du fait que la valeur renvoyée est de longueur variable, il est nécessaire d'utiliser le caractère de fin ETX pour délimiter la valeur des données. Il est habituellement impossible de faire des suppositions au sujet du nombre de caractères utilisés pour représenter une valeur, sauf si l'on travaille dans une plage numérique très restreinte, 10,0 à 99,9 par exemple, où toutes les valeurs possibles sont transmis avec 4 caractères.

SYNTAXE HEXADECIMALE DES DONNEES

Cette syntaxe est utilisée pour quelques mots d'état et paramètres du jeu principal. La valeur est précédée d'un caractère '>' (hex 3E) et se compose normalement de 4 caractères hexadécimaux, bien qu'il soit permis de supprimer les zéros de gauche lors de l'écriture des paramètres. Ces caractères représentent la valeur d'un entier 16 bits sans signe en notation hexadécimale (base 16). Les représentations majuscules ou minuscules de 'A' à 'F' sont acceptables, bien que l'appareil renvoie toujours une majuscule. Par exemple :

```
>2040          équivalent à 8256 en décimal
>ABCD          équivalent à 43981 en décimal
```

Cette syntaxe est également utilisée en association avec le spécificateur de la voie 9 pour établir des listes de défilement des appareils. Des informations complémentaires à ce sujet sont données dans la suite de ce manuel.

LECTURE DES DONNEES DES APPAREILS DE LA SÉRIE 2000

Pour la lecture des données, un message 'd'interrogation' est envoyé à l'appareil. Ce message a la syntaxe suivante :

[EOT] (GID) (GID) (UID) (UID) (CHAN) (C1) (C2) **[ENQ]**

Chaque élément de la description ci-dessus représente un caractère ASCII unique. Les éléments en gras et entre crochets sont des caractères de commande servant à 'encadrer' le message ; leurs valeurs peuvent être déterminées par référence au tableau de la page 4.2. Les éléments en style ordinaire entre crochets ont la signification suivante :

- GID** Identification de groupe ou premier chiffre de l'adresse de l'appareil, par exemple '1' (31 hex) pour l'adresse de l'appareil 12, '0' (30 hex) pour l'adresse de l'appareil 1 (équivalent à l'adresse 01). Le GID est envoyé deux fois, comme mécanisme de validation.
- UID** Identification d'unité ou deuxième chiffre de l'adresse de l'appareil, par exemple '2' (32 hex) pour l'adresse de l'appareil 12, '1' (31 hex) pour l'adresse de l'appareil 1. L'UID est envoyé deux fois, comme mécanisme de validation.
- CHAN** Numéro de voie (en option). S'il est utilisé, envoyer une valeur de '1' pour les régulateurs mono-boucles de la série 2000.
- C1** Premier caractère du mnémonique du paramètre auquel on accède, par exemple 'P' pour la variable de régulation.
- C2** Deuxième caractère du mnémonique du paramètre auquel on accède, par exemple 'V' pour la variable de régulation.

Si l'appareil reçoit correctement le message et si le mnémonique est valable, il répond par

[STX] (CHAN) (C1) (C2) <DATA> **[ETX]** (BCC)

- CHAN** Echo du numéro de voie du message d'interrogation, s'il est utilisé. N'est pas renvoyé dans le cas contraire.
- C1, C2** Echo du mnémonique du message d'interrogation.
- DATA** Valeur du paramètre dans une syntaxe d'affichage donnée, par exemple 99,9, 1,2, -999, >1234 etc.
- BCC** Total de contrôle de bloc émis pour la validation des données. Calculé par application du OU exclusif entre tous les caractères après STX (ce dernier **exclus**) et ETX **inclus**. Il faut noter qu'il peut prendre la valeur 'EOT' et il faut faire attention, lors de la rédaction d'un driver de protocole, à ce que cela ne soit pas considéré comme une séquence 'Fin de la transmission'.

Si une demande est faite pour un mnémonique qui n'existe pas ou un mnémonique représentant un paramètre qui n'est pas configuré, l'appareil répond par un caractère unique 'EOT'. S'il n'y a aucune réponse, une des erreurs suivantes est possible :

- câblage incorrect ou matériel défectueux (câble, PC, adaptateur RS422/485, module de communications de l'appareil)
- adresse de l'appareil mal définie (PC, appareil)
- mauvaise configuration de la ligne, il devrait y avoir 7 bits de données, une parité paire, 1 bit d'arrêt (PC)
- vitesse de transmission mal définie (PC, appareil)
- erreur de parité détectée par l'appareil (bruit suspect sur la ligne)
- syntaxe du message incorrecte (PC)

Pour déterminer la cause des problèmes de communications, il faut étudier systématiquement les causes possibles.

Exemple de lecture d'un paramètre

Par exemple, lors de la lecture de PV à l'adresse d'appareil 1, la séquence suivante de caractères est envoyée et reçue :

Maître : **[EOT]** 0011PV **[ENQ]**
Appareil : **[STX]** PV16 . 4 **[ETX]** { **BCC** }

N.B. : BCC est un seul caractère qui, dans ce cas, a une valeur de 18 hex.

En hexadécimal, la transaction est la suivante :

Maître : 04 30 30 31 31 50 56 05

Appareil : 02 50 56 31 36 2E 34 03 18

INTERROGATION RAPIDE

L'interrogation rapide offre un moyen d'obtenir rapidement un jeu de valeurs de paramètres, à la suite d'une lecture initiale réussie de paramètres selon ce qui est spécifié ci-dessus. Pour lire le paramètre suivant dans la liste 'interrogation rapide', le maître doit envoyer un caractère de commande 'ACK' après la réception d'un message de réponse valable à une interrogation ; un message de réponse dans la même syntaxe que la réponse à l'interrogation est alors reçu.

Les paramètres sont uniquement renvoyés s'ils sont configurés et l'ordre de renvoi des paramètres est trié alphabétiquement par mnémonique, sans les données de segments de programmes. La seule utilisation réelle de cette fonction est la constitution d'une image de la base de données des paramètres dans un appareil et son utilisation dans d'autres cas de figure est déconseillée.

INTERROGATION REPETEE DU MEME PARAMETRE

Cette fonction offre un moyen d'obtenir de manière répétée la valeur d'un paramètre donné, à la suite d'une lecture initiale réussie de paramètres selon ce qui est spécifié ci-dessus. Pour répéter la dernière opération d'interrogation, le maître doit émettre un caractère de commande 'NAK' après la réception d'un message de réponse valable à une interrogation, un message de réponse dans la même syntaxe que la réponse à l'interrogation est alors reçu.

ECRITURE DE DONNEES DANS LES APPAREILS DE LA SERIE 2000

Pour l'écriture des données, un message de 'sélection' est envoyé à l'appareil. Ce message a la syntaxe suivante :

[EOT] (GID) (GID) (UID) (UID) **[STX]** (CHAN) (C1) (C2) <DATA> **[ETX]** (BCC)

Chaque élément de la description ci-dessus représente un caractère ASCII unique. Les éléments en gras et entre crochets sont des caractères de commande servant à 'encadrer' le message ; leurs valeurs peuvent être déterminées par référence au tableau de la page 4.2. Les éléments en style ordinaire entre crochets ont la signification suivante :

GID	Identification de groupe ou premier chiffre de l'adresse de l'appareil, par exemple '1' (31 hex) pour l'adresse de l'appareil 12, '0' (30 hex) pour l'adresse de l'appareil 1 (équivalent à l'adresse 01). Le GID est envoyé deux fois, comme mécanisme de validation.
UID	Identification d'unité ou deuxième chiffre de l'adresse de l'appareil, par exemple '2' (32 hex) pour l'adresse de l'appareil 12, '1' (31 hex) pour l'adresse de l'appareil 1. L'UID est envoyé deux fois, comme mécanisme de validation.
CHAN	Numéro de voie (en option). S'il est utilisé, envoyer une valeur de '1' pour les régulateurs mono-boucles de la série 2000.
C1	Premier caractère du mnémonique du paramètre auquel on accède, par exemple 'P' pour la variable de régulation.
C2	Deuxième caractère du mnémonique du paramètre auquel on accède, par exemple 'V' pour la variable de régulation.
DATA	Valeur du paramètre dans une syntaxe d'affichage donnée, par exemple 99,9, 1,2, -999, >1234 etc.
BCC	Total de contrôle de bloc émis pour la validation des données. Calculé par application du OU exclusif entre tous les caractères après STX (ce dernier exclus) et ETX inclus .

Si une erreur de parité ou de syntaxe d'adresse est détectée, l'appareil ne répond pas. Dans le cas contraire, l'appareil répond par :

[NAK]	Echec de l'écriture : BCC est incorrect ou le paramètre n'est pas disponible, n'est pas configuré, est en lecture seule ou il y a eu une tentative de lecture d'un paramètre situé en-dehors des limites. Une lecture du mnémonique EE fournira davantage d'informations à ce sujet. OU
[ACK]	L'écriture du paramètre a réussi.

S'il n'y a aucune réponse à une demande d'écriture, une des erreurs suivantes est possible :

- câblage incorrect ou matériel défectueux (câble, PC, adaptateur RS422/485, module de communications de l'appareil)
- adresse de l'appareil mal définie (PC, appareil)
- mauvaise configuration de la ligne, il devrait y avoir 7 bits de données, une parité paire, 1 bit d'arrêt (PC)
- vitesse de transmission mal définie (PC, appareil)
- erreur de parité détectée par l'appareil (bruit suspect sur la ligne)
- syntaxe du message incorrecte (PC)

Pour déterminer la cause des problèmes de communications, il faut étudier systématiquement les causes possibles.

Exemple d'écriture d'un paramètre

Par exemple, lors de l'écriture d'une valeur de 22,0 pour la consigne d'un appareil situé à l'adresse 1, la séquence suivante de caractères est envoyée et reçue :

Maître : **[EOT]** 0011 **[STX]** SL22.0 **[ETX]** {BCC}
Appareil : **[ACK]**

N.B. : BCC est un seul caractère qui, dans ce cas, a une valeur de 32 hex.

En hexadécimal, la transaction est la suivante :

Maître : 04 30 30 31 31 02 53 4C 32 32 2E 30 03 02
Appareil :

06

DIFFUSIONS

Une adresse particulière GID (identificateur de groupe) et UID (identificateur d'unité) est réservée à une utilisation dans les messages diffusés ; le caractère "tilde" '~' (hex 7E) peut être utilisé comme caractère générique dans le GID et l'UID pour effectuer une diffusion sélective vers l'ensemble des groupes d'appareils ou des groupes donnés d'appareils. Dans ce cas, aucun appareil n'enverra de réponse à la demande d'écriture. La seule méthode infraudable pour déterminer si l'écriture a réussi consiste par conséquent à relire le paramètre à partir de chaque appareil et à vérifier qu'il est correctement réglé. *La diffusion est uniquement recommandée pour les systèmes dans lesquels l'impossibilité de communiquer une valeur à cause d'une défaillance physique du câblage ou d'autres éléments n'entraîne pas un endommagement des équipements.*

CODES D'ERREUR DANS EE

Le mnémonique spécial 'EE' peut servir à donner l'état de la dernière transaction de communication. C'est un paramètre à syntaxe hexadécimale, qui peut contenir les valeurs suivantes :

- 0 : absence d'erreur
- 1 : mnémonique incorrect
- 2 : paramètre en lecture seule
- 7 : message incorrect
- 8 : erreur de limite

TEMPS D'ATTENTE DES MESSAGES BISYNCH

Le temps nécessaire à un appareil de la série 2000 pour traiter un message et **démarrer** la transmission d'une réponse est appelé temps d'attente. Le temps d'attente ne comprend pas le temps nécessaire pour transmettre la demande ou la réponse.

Les fonctions de lecture des paramètres pour la série 2000 EI-Bisynch ont un temps d'attente compris entre 2 et 10 msec.

Les fonctions d'écriture des paramètres pour la série 2000 EI-Bisynch ont un temps d'attente compris entre 5 et 50 msec.

Il est possible d'allonger artificiellement le temps d'attente en réglant le paramètre 'temporisation des communications' dans la liste de configuration Mod HA. Cette opération est parfois nécessaire pour permettre un intervalle garanti entre les demandes et les réponses, nécessaires à certains adaptateurs RS485 pour passer de l'état "émission" à l'état "réception".

DUREE DE TRANSMISSION DES MESSAGES

Le temps nécessaire pour transmettre un message dépend de la longueur du message et de la vitesse de transmission.

Durée de transmission d'un message = $\frac{\text{Nombre d'octets du message} * \text{Nombre de bits par caractère}}{\text{Vitesse de transmission}}$

Il est possible de déterminer le nombre d'octets dans un message en se reportant aux informations données ci-dessus.

Le nombre de bits par caractère est de dix. (1 bit de départ, 7 bits de données, un bit de parité paire et 1 bit d'arrêt).

Chapitre 5 ADRESSES MODBUS et EI- BISYNCH

	PAGE
Paramètres du mode de fonctionnement	5-2
Mots d'état	5-13
Paramètres du mode Configuration	5-17
Données du programmeur de rampes/paliers - Modbus	5-33
Données du programmeur de rampes/paliers - Bisynch	5-35

Cette section du manuel fournit une liste de l'ensemble des paramètres des régulateurs de la série 2000 qui sont disponibles par la liaison de communication. Dans la mesure du possible, elle suit la même organisation que l'interface utilisateur du régulateur proprement dite. Les définitions de paramètres et les informations d'état qui ne sont pas disponibles sur l'affichage du régulateur sont également fournies.

Les régulateurs de la série 2000 peuvent être configurés pour une grande variété de fonctions et certains paramètres ne sont disponibles que si la fonction associée est configurée. Aucun paramètre n'est affecté aux adresses Modbus qui ne sont pas prises en charge. En mode de fonctionnement normal, tous les paramètres de configuration sont en lecture seule. Pour qu'il soit possible d'écrire dans ces paramètres, le régulateur doit être en mode configuration.

Si l'on utilise le protocole Modbus pour lire un paramètre qui n'est pas configuré, une valeur non définie est renvoyée. Le protocole EI-Bisynch renvoie un caractère EOT pour signaler que le paramètre n'est pas disponible.

Les opérations d'écriture de paramètres uniques de la fonction Modbus 6 dans des paramètres non configurés ou en lecture seule sont rejetées avec un code Modbus renvoyé 'erreur de données'. Le protocole EI-Bisynch rejette ces demandes avec le caractère NAK.

***N.B :** les blocs de données écrits à l'aide de la fonction Modbus 16 contenant des valeurs situées à des positions correspondant aux adresses de paramètres non configurés ne sont en général pas rejetés, bien que les valeurs des éventuels paramètres non configurés soient rejetées. Cela permet d'écrire des blocs de données de paramètres de taille relativement importante en une seule opération, même si le bloc contient un peu d'espace 'vide'. Cela est particulièrement utile pour les opérations comme le chargement des programmes de rampes/paliers ou des recettes ou le clonage des appareils. Toutefois, cela entraîne également un risque potentiel : si le bloc de données contient un seul paramètre et si l'adresse de destination se rapporte à une adresse Modbus non configurée ou inutilisée, l'opération d'écriture semble avoir réussi alors que l'appareil aura rejeté la valeur.*

Les tentatives d'écriture dans des paramètres en lecture seule par Modbus, même lorsqu'ils sont intégrés dans un bloc de données, sont rejetées avec une 'erreur de données' Modbus. Toutes les valeurs suivantes du bloc sont également rejetées.

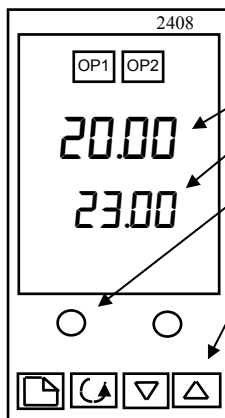
Les règles de lecture et d'écriture dans la zone Modbus IEEE sont traitées dans le chapitre 3.

ADRESSES MODBUS ET BISYNCH

Cette section du manuel fournit une liste de l'ensemble des paramètres des régulateurs de la série 2000 qui sont disponibles par la liaison de communications. Dans la mesure du possible, elle suit la même organisation que l'interface utilisateur de l'appareil proprement dite. Les définitions de paramètres et les informations d'état qui ne sont pas disponibles sur l'affichage du régulateur sont également fournies.

PARAMETRES DU MODE DE FONCTIONNEMENT

Il est souvent nécessaire d'accéder uniquement à un nombre limité de paramètres les plus courants, par exemple lorsqu'il est nécessaire d'émuler la face avant d'un régulateur sur un synoptique. Le tableau ci-dessous résume les paramètres courants :



Exemple 1 Régulateur PID		
Paramètre	Adresse Modbus	Adresse Bisynch
Lecture de la valeur de régulation	1	PV
Modification de la consigne	2 - (saisir une valeur nouvelle)	SL - (saisir une valeur nouvelle)
Augmentation de la consigne	2 - (valeur nouvelle par pas répétés)	SL - (valeur nouvelle par pas répétés)
Sélection du mode manuel	273 - (énumérateur 1)	mA - (énumérateur 1)
Modification de la puissance de sortie	3 - (valeur nouvelle)	OP - (valeur nouvelle)
Augmentation de la puissance de sortie	3 - (valeur nouvelle par pas répétés)	OP - (valeur nouvelle par pas répétés)
Lecture de la puissance de sortie	3	OP

Exemple 2 Commande de vanne		
Paramètre	Adresse Modbus	Adresse Bisynch
Sélection du mode Manuel	273 - (énumérateur 1)	mA - (énumérateur 1)
Modification de la position de sortie	60 - (valeur nouvelle)	VM - (valeur nouvelle)
Lecture de la position de sortie	53	VP

TABLEAUX DES PARAMETRES MODBUS ET BISYNCH

Remarques : les remarques suivantes s'appliquent à toute la section

1. Les versions de logiciel sorties à ce jour sont : pour le 2400 : 1.03, 2.04, 3.04 et 3.05 ; pour le 2200 : 1.00, 1.20, 1.30 et 2.10.
2. Bi-synch est uniquement disponible à partir de la version 2 du logiciel du 2200
3. Les cellules grisées indiquent que le paramètre n'est pas disponible
4. Dans les listes Bisynch, les chiffres "zéro" et "un" sont représentés en italique sous la forme *0* et *1*, afin de permettre la distinction entre *I* (comme dans *In*), *l* (comme dans *low*) et *O* (comme dans *Out*).

	Page de repos	2400 version 3			2200 version 2		
		Modbus	Bisynch	Remarques	Modbus	Bisynch	Remarques
	Variable de régulation	1	PV		1	PV	
<i>OP</i>	Niveau de sortie en % Pour les sorties Tout ou Rien, les niveaux de puissance doivent être écrits sur le régulateur de la façon suivante : Froid : -100% Off : 0% Chaud : 100%	3	OP		3	OP	
<i>VP</i>	Position de la vanne				53	VP	
<i>SP</i>	Consigne cible (en mode Manuel)	2	SL		2	SL	
<i>m-A</i>	Sélection Auto-Manuel 0: Auto 1: Manuel	273	mA		273	mA	
<i>RmPS</i>	Intensité du chauffage (avec PDSIO mode 2)	80	LI		80	LI	
<i>Id</i>	Numéro d'identification défini par le client	629	ID		629	ID	
<i>wSP</i>	Consigne de travail. En lecture seule. Utiliser la consigne cible ou la consigne actuellement sélectionnée (1 à 16) pour modifier la valeur	5	SP		5	SP	
-	Sortie manuelle VP (modifiable en Man uniquement)	60	VM				
-	Position de la vanne (calculée par l'algorithme VP)	53	VP				
<i>d, SP</i>	Affichage 0: Standard 1: Courant de charge 2: Puissance de sortie 3: Etat du programme 5: Vide 6: Position de la vanne				106	WC	

run	Liste Exécution	2400 version 3			2200 version 2		
		Modbus	Bisynch	Remarques	Modbus	Bisynch	Remarques
PrG	Programme en cours (n° de programme actif)	22	PN				
StAt	Etat du programme 1 : Réinitialisé 2 : Exécution 4 : Suspendu 8 : Maintien sur écart 16 : Terminé	23	PC				
PSP	Consigne du programmateur	163	PS				
CYC	Cycles de programme restants	59	CL				
SEG	Numéro de segment actuel	56	SN				
StYP	Type de segment en cours 0 : Fin 1 : Rampe (vitesse) 2 : Rampe (temps pour atteindre l'objectif) 3 : Palier 4 : Saut 5 : Appel sous programme	29	CS				
SEGr	Temps de segment restant	36	TS				
tGr	Consigne cible (segment actuel)	160	CT				
rAtE	Vitesse en rampe	161	CR				
PrGr	Temps de programme restant	58	TP				
FRSt	Exécution rapide 0 : non 1 : oui	57	FR				
out.1	Sortie logique 1 (programme actuel) 0 : Off (s'applique aux 8 sorties logiques) 1 : On (s'applique aux 8 sorties logiques)	464	z1				
out.2	Sortie logique 2 (programme actuel)	465	z2				
out.3	Sortie logique 3 (programme actuel)	466	z3				
out.4	Sortie logique 4 (programme actuel)	467	z4				
out.5	Sortie logique 5 (programme actuel)	468	z5				
out.6	Sortie logique 6 (programme actuel)	469	z6				
out.7	Sortie logique 7 (programme actuel)	470	z7				
out.8	Sortie logique 8 (programme actuel)	471	z8				
Sync	Synchronisation des segments 0 : non 1 : oui	488	ut				
SEGd	Segment actif clignotant sur l'affichage inférieur 0= non 1= oui	284	fs	pas dans v1 & v2			

AL	Liste Alarmes	2400 version 3			2200 version 2		
		Modbus	Bisynch	Remarques	Modbus	Bisynch	Remarques
1---	Consigne de l'alarme 1	13	A1		13	A1	
2---	Consigne de l'alarme 2	14	A2		14	A2	
3---	Consigne de l'alarme 3	81	A3		81	A3	
4---	Consigne de l'alarme 4	82	A4		82	A4	
HY1	Hystérésis de l'alarme 1	47	n5		580	HA	
HY2	Hystérésis de l'alarme 2	68	n6		580	HA	
HY3	Hystérésis de l'alarme 3	69	n7		580	HA	
HY4	Hystérésis de l'alarme 4	71	n8		580	HA	
Lbt	Temps de rupture de boucle 0 : Off	83	lt		83	lt	
d. RG	Activation des messages de diagnostic 0 : aucun diagnostic 1 : diagnostic	282	DM				

RLun	Liste Auto-réglage	2400 version 3			2200 version 2		
		Modbus	Bisynch	Remarques	Modbus	Bisynch	Remarques
lunE	Activation du réglage automatique 0 : pas de réglage 1 : réglage	270	AT		270	AT	
drA	Activation du réglage adaptatif 0 : pas de réglage adaptatif 1 : réglage	271	AA				
drAL	Niveau de déclenchement du réglage adaptatif	100	TR				
Rdc	Compensation automatique des pertes (réinitialisation manuelle) 0 : réinitialisation manuelle 1 : calculée	272	DT		272	DT	

Pi d	Liste PID	2400 version 3			2200 version 2		
		Modbus	Bisynch	Remarques	Modbus	Bisynch	Remarques
GSP	Seuil de basculement PID 1/PID 2	153	GS				
SEt	Jeu PID actuel (en lecture seule si la programmation du gain est sélectionnée) 0 : jeu 1 1 : jeu 2	72	Gn				
Pb	Bande proportionnelle PID1	6	XP		6	XP	
t₁	Temps d'intégrale PID1 0 : Off	8	TI		8	TI	
td	Temps de dérivée PID1 0 : Off	9	TD		9	TD	
rES	Intégrale manuelle PID1	28	MR		28	MR	
Hcb	Cutback haut PID1 0 : Auto	18	HB		18	HB	
Lcb	Cutback bas PID1 0 : Auto	17	LB		17	LB	
rELc	Gain relatif de refroidissement PID1	19	RG		19	RG	
Pb2	Bande proportionnelle PID2	48	P2				
t₂	Temps d'intégrale PID2 0 : Off	49	I2				
td2	Temps de dérivée PID2 0 : Off	51	D2				
rES2	Intégrale manuelle PID2	50	M2				
Hcb2	Cutback haut PID2 0 : Auto	118	hb				
Lcb2	Cutback bas PID2 0 : Auto	117	lb				
rEL2	Gain relatif de refroidissement PID2	52	G2				
Pbc	Bande proportionnelle de refroidissement (Brabender)	90	CP				
dbc	Bande morte de refroidissement (Brabender)	91	CD				
FFPb	Bande proportionnelle de tendance	97	FP				
FFtr	Correction de la tendance	98	FO				
FFdu	Limite de correction de la tendance	99	FD				

On/Off	Liste On/Off	2400 version 3			2200 version 2		
		Modbus	Bisynch	Remarques	Modbus	Bisynch	Remarques
hYSH	Hystérésis de chauffage	86	HH	Ces paramètres apparaissent dans la liste de sorties sur la série 2400	86	HH	
hYSE	Hystérésis de refroidissement	88	hc		88	hc	
HCdb	Bande morte de chauffage/refroidissement	16	HC		16	HC	
SbOP	Puissance de sortie en cas de rupture capteur 0 : -100 % 1 : 0 % 2 : 100 %	40	BO				

mtr	Liste Moteurs	2400 version 3			2200 version 2		
		Modbus	Bisynch	Remarques	Modbus	Bisynch	Remarques
tm	Temps de déplacement de la vanne	21	TT				
Int	Temps d'inertie de la vanne	123	vI				
bAct	Temps de rebond de la vanne	124	Vb				
mPt	Temps minimal d'impulsion	54	VT				
ubr	Stratégie en cas de rupture capteur limitée	128	VS				
SbOP	Rupture capteur VP limitée	62	VB	Régulateurs VP b (contre-réaction) uniquement			

REMARQUE : la liste Moteurs ci-dessous s'applique uniquement aux régulateurs antérieurs de position de vanne (versions 1 & 2)

mtr	Liste Moteurs	2400 versions 1 et 2			2200 version 2		
		Modbus	Bisynch	Remarques	Modbus	Bisynch	Remarques
cYct	Temps de cycle VP	132	vC				
Inu	Inertie à l'ouverture 0 : Off	123	vI				
Ind	Inertie à la fermeture 0 : Off	130	vi				
bActu	Rebond à l'ouverture 0 : Off	124	vB				
bActd	Rebond à la fermeture 0 : Off	129	vb				
UELu	Limite de vitesse d'ouverture	125	VR				
UELd	Limite de vitesse de fermeture	126	VL				
PaEL	Limite basse de position	42	Le				
PaEH	Limite haute de position	43	LE				
SbOP	Sortie de rupture capteur sans limite 0 : repos 1 : montée 2 : descente	128	VS				

SP	Liste Consignes	2400 version 3			2200 version 2		
		Modbus	Bisynch	Remarques	Modbus	Bisynch	Remarques
SSEL	Sélection de la consigne 0 : SP1 1 : SP2	15	SS	SP1 & SP2 disponibles sur le régulateur standard	15	SS	SP1 & SP2 disponibles sur le régulateur standard
	2 : SP 3 3 : SP 4 4 : SP 5 5 : SP 6 6 : SP 7 7 : SP 8 8 : SP 9 9 : SP 10 10 : SP 11 11 : SP 12 12 : SP13 13 : SP14 14 : SP15 15 : SP16			SP1 à SP16 disponibles sur commande dans l'option consigne 16			
L-r	Sélection de consigne locale ou déportée 0 : Locale 1 : Déportée	276	rE		276	rE	
SP 1	Consigne 1	24	S1		24	S1	
SP 2	Consigne 2	25	S2		25	S2	
SP 3	Consigne 3	164	S3				
SP 4	Consigne 4	165	S4				
SP 5	Consigne 5	166	S5				
SP 6	Consigne 6	167	S6				
SP 7	Consigne 7	168	S7				
SP 8	Consigne 8	169	S8				
SP 9	Consigne 9	170	S9				
SP 10	Consigne 10	171	Sa				
SP 11	Consigne 11	172	Sb				
SP 12	Consigne 12	173	Sc				
SP 13	Consigne 13	174	Sd				
SP 14	Consigne 14	175	Se				
SP 15	Consigne 15	176	Sf				
SP 16	Consigne 16	177	Sg				
rmSP	Consigne déportée (Lecture seulement)	485	uq		26	R1	
rmtt	Correction de la consigne déportée	486	ur				
rRt	Consigne de rapport	61	RS				
LocL	Correction de la consigne locale	27	LT		27	LT	
SP L	Limite basse de la consigne 1	112	LS		112	LS	SP IL
SP H	Limite haute de la consigne 1	111	HS		111	HS	SP IH
SP2L	Limite basse de la consigne 2	114	L2		114	L2	
SP2H	Limite haute de la consigne 2	113	H2		113	H2	
LocL	Limite basse de correction de la consigne locale	67	TL		67	TL	
LocH	Limite haute de correction de la consigne locale	66	TH		66	TH	
SPrr	Limite de vitesse de la consigne 0 : Off	35	RR		35	RR	
HbLY	Type de maintien sur écart pour la limite de vitesse de consigne 0 : Off 1 : Bas 2 : Haut 3 : Bande	70	rT				
Hb	Valeur du maintien sur écart pour la limite de vitesse de consigne	65	rH				

SP	Liste Consignes	2400 version 3			2200 version 2		
		Modbus	Bisynch	Remarques	Modbus	Bisynch	Remarques
Les paramètres suivants s'appliquent uniquement aux programmeurs/régulateurs série 2200 avec le logiciel version 2.							
	Segment en palier 0 : Off				62	DW	dwEL
	Aller à l'état à la fin du programme 0 : palier 1 : réinitialisation 2 : blocage 3 : repos				517	pt	Endt
	Ecriture de l'état du programme 1 : réinitialisation 2 : exécution				57	pc	Prog
	Lecture de l'état du programme 1 : Off 2 : exécution 4 : blocage 16 fin 32 : palier 64 rampe				23	PC	Stat

IP	Liste Entrées	2400 version 3			2200 version 2		
		Modbus	Bisynch	Remarques	Modbus	Bisynch	Remarques
F1L1	Constante de temps de filtre de l'entrée 1 0 : Off	101	Tc		101	Tc	
F1L2	Constante de temps de filtre de l'entrée 2 0 : Off	103	TC				
F1	Facteur 1 de fonction d'entrée dérivée	292	F1				
F2	Facteur 2 de fonction d'entrée dérivée	293	F2				
H1IP	Zone de transition de basculement haute	286	Ih	Commutation			
L1IP	Zone de transition de basculement basse	287	I1	des entrées			
Em1S	Pouvoir émissif relatif	38	PE	Pyromètres personnalisés			
Em1S2	Entrée 2 de pouvoir émissif relatif	104	E2				
PU1P	Sélection de l'entrée 1 ou 2	288	pv				
CAL	Activation de la calibration utilisateur 0 : usine 1 : utilisateur	110	UC		110	UC	
CALS	Point de calibration sélectionné 0 : néant 1 : entrée 1 basse 2 : entrée 1 haute 3 : entrée 2 basse 4 : entrée 2 haute	102	Uc		108	AE	0 : néant 1 : régl. bas 2 : régl. haut 3 : s.o. 4 : s.o.
CALL	Activation de la calibration basse du transducteur 0 : non 1 : oui	109	Ae	Logiciel version 2 uniquement			
RdJL	Réglage du point bas de calibration	145	L1				
CALH	Activation de la calibration haute du transducteur 0 : non 1 : oui	108	AE				
RdJH	Réglage du point haut de calibration	144	Lh				
RdJ	Entrée 1 de réglage de la calibration utilisateur	146	LC		63	AJ	
RdJ	Entrée 2 de réglage de la calibration utilisateur	148	Lc				
DFS1	Entrée 1 décalage de la calibration	141	O1		127	OF	DFSt

DF52	Entrée 2 décalage de la calibration	142	O2				
mU.1	Entrée 1 valeur mesurée	202	VA		202	VA	mU
mU.2	Entrée 2 valeur mesurée	208	VD				
CJC.1	Entrée 1 lecture de la température de soudure froide	215	t5		215	t5	CJC
CJC.2	Entrée 2 lecture de la température de soudure froide	216	t6				
L.1	Entrée 1 valeur linéarisée	289	QY				
L.2	Entrée 2 valeur linéarisée	290	QZ				
PUSL	Entrée actuellement sélectionnée (Lecture seulement)	291	in				

oP	Liste Sorties	2400 version 3			2200 version 2		
		Modbus	Bisynch	Remarques	Modbus	Bisynch	Remarques
OPLo	Limite de puissance basse	31	LO		31	LO	
OPHi	Limite de puissance haute	30	HO		30	HO	
rOPL	Limite de puissance basse déportée	33	RC				
rOPH	Limite de puissance haute déportée	32	RH				
OPrr	Limite de vitesse de sortie 0 : Off	37	OR				
FOP	Niveau de sortie forcée	84	FM				
CYCH	Temps de cycle de chauffage	10	CH		10	CH	
hYSH	Hystérésis de chauffage (sortie on/off)	86	HH				
ontH	Durée minimale d'activation de la sortie chauffage 0 : Auto	45	MH		45	MH	
CYCL	Temps de cycle de refroidissement	20	C2		20	C2	
hYSL	Hystérésis de refroidissement (sortie on/off)	88	hc				
ontL	Durée minimale d'activation de la sortie refroidissement 0 : Auto	89	MC		89	MC	
HCdb	Bande morte de chauffage/refroidissement (sortie on/off)	16	HC				
SbOP	Puissance de sortie sur rupture capteur	34	BP		34	BP	
	Position de vanne motorisée - 2200 V2 uniquement				21	TT	mtr

cmS	Liste Communications	2400 version 3			2200 version 2		
		Modbus	Bisynch	Remarques	Modbus	Bisynch	Remarques
Addr	Adresse de communication	131	Ad		131	Ad	

RccS	Liste Accès	2400 version 3			2200 version 2		
		Modbus	Bisynch	Remarques	Modbus	Bisynch	Remarques
Code	Code d'accès	150	Pa		150	Pa	
PRSS Goto	niveau d'accès 1 = Oper 2 = Full 4 = Edit 8 = Conf	147	GO		147	GO	
Conf	Code d'accès à la configuration	152	PC		152	PC	voir IM-199 page 5-18

Info	Liste Informations	2400 version 3			2200 version 2		
		Modbus	Bisynch	Remarques	Modbus	Bisynch	Remarques
d SP	Configuration de l'affichage inférieur 0 : standard 1 : courant de charge 2 : puissance de sortie 3 : état 4 : temps du programme 5 : néant 6 : position de la vanne 7 : valeur de régulation 2 8 : consigne de rapport 9 : numéro du programme sélectionné 10 : consigne déportée	106	wc				
LoGL	PV minimale	134	Sm				
LoGH	PV maximale	133	SM				
LoGR	PV moyenne	135	SA				
LoGt	Temps pendant lequel PV est au-dessus du seuil	139	St				
LoGw	Seuil de PV pour la consignation du timer	138	ST				
rESL	Réinitialisation de la consignation 0 : pas de réinitialisation 1 : réinitialisation	140	SR				
mEt	Facteur d'utilisation du processeur	201	mt				
wDP	Sortie de travail	4	WO				
SSr	Etat du contacteur statique PDSIO 0 : correct 1 : défaut de charge 2 : ouvert 3 : défaut du chauffage 4 : défaut du contacteur statique 5 : défaut de Sn	79	Ss				
FFDP	Composant de tendance de la sortie	209	FN				
P DP	Composant proportionnel de la sortie	214	Xp				
I DP	Composant intégral de la sortie	55	xI				
d DP	Composant dérivé de la sortie	116	xD				
UEL	Signal de vitesse de VP	219	Vv				
wP 5	Etat de calibration du moteur VP 0 : démarrage 1 : attente 2 : vanne ouverte 3 : BLUp/InDn 4 : Ttup 5 : dépassement de valeur 6 : InUp/BLDn 7 : TT en baisse 8 : ouvert 9 : limite basse 10 : arrêt 11 : ouverture 12 : inertie à l'ouverture 13 : fermeture 14 : limite basse 15 : arrêt 16 : fermeture 17 : InDn/BL 99 : échec	210	vS				

PARAMETRES DIVERS

	2400 version 3			2200 version 2		
	Modbus	Bisynch	Remarques	Modbus	Bisynch	Remarques
Entrée déportée accessible en comm. (Lecture/Ecriture)	26	RI				
Ecart	39	ER		39	ER	
Etat de maintien sur écart de la limite de vitesse de consigne 0 : inactif 1 : actif	41	rS				
Indicateur de consignation d'erreur du système 0 : aucune erreur 1 : erreur	73	EI				
Désactivation de la vitesse de rampe	78	RD				
Consigne cible du régulateur esclave	92	st				
Vitesse de rampe du régulateur esclave	93	sr				
Signal de synchronisation du régulateur esclave	94	ss				
Blocage de SRL déporté	95	sh				
Valeur d'entrée BCD	96	BI				
Numéro de version du régulateur Syntaxe : >XXYY (hex) où XX est le numéro de version principal et YY le numéro de version secondaire. Par exemple >0304 correspond à V3.04	107	V0 (hexa-décimal)		107	V0 (HEX)	
Identification du fabricant CNOMO	121	-		121	-	
Identification du régulateur dans la syntaxe >ABCD (hex), A = 2 (série 2000) B = numéro de plage 2 : 2200 4 : 2400 C = format 3 : 1/32 din 6 : 1/16 din 8 : 1/8 din 4 : 1/4 din D = type 0 : PID/tout ou rien 2 : VP	122	II (hexa-décimal)		122	II (HEX)	
Etat des communications Bisynch 0 : aucune erreur 1 : mnémonique incorrect 2 : paramètre en lecture seule 7 : message incorrect 8 : erreur de limite	-	EE (hexa-décimal)				
Rail DIN - paramètre déporté	151	RP				
Limiteur bas VP - ouvert	120	vc				
Limiteur haut VP - ouvert	119	vo				
Activation de la calibration du moteur VP 0 : Off 1 : On	46	vT				
Mode de l'appareil REMARQUE : L'ECRITURE D'AUTRES VALEURS DANS CE PARAMETRE PEUT NUIRE A LA CALIBRATION OU A LA	199	IM	L'adresse du régulateur passe à '00' lorsque le mode de	199	IM	

	CONFIGURATION DU REGULATEUR ! 0 : normal 1 : repos 2 : configuration			l'appareil passe à "configuration"			
	Millivolts PV des communications	203	t1		203	t1	
	Activation du point test d'entrée	205	IE		205	IE	
	Le test a fait apparaître une rupture capteur	206	t3		206	t3	
	Indicateur d'initialisation du filtre	207	Fi		207	Fi	
	Nombre maximal de segments (8 ou 16) : en lecture seule	211	ns				
	Modification du programme	-	EP				
	Indicateur de commande du gel de la régulation 0 : OK Régulation 1 : Régulation suspendue	257	FC				
	Indicateur d'état de rupture capteur 0 : correct 1 : rupture capteur	258	sb		258	sb	
	Indicateur de défaut de puissance 0 : correct 1 : défaut de puissance détecté	259	PF				
	Indicateur d'état de rupture boucle 0 : correct 1 : rupture boucle	263	Lb				
	Indicateur d'état de maintien de l'intégrale 0 : correct 1 : maintien de l'intégrale	264	IH				
	Acquittement de toutes les alarmes 0 : correct 1 : acquittement de toutes les alarmes	274	AK		274	AK	
	Rampe sur la consigne 0 : pas de rampe sur la consigne 1 : rampe sur la consigne active	275	Ra				
	Etat de la rampe sur la consigne 0 : rampe en cours 1 : rampe achevée	277	Rc				
	Désactivation du maintien sur écart 0 : maintien sur écart activé 1 : maintien sur écart désactivé	278	HD				
	Désactivation des touches 0 : touches activées 1 : touches désactivées	279	DK		279	DK	
	Etat de l'entrée déportée 0 : correct 1 : défaut	280	RF				
	Indicateur synchro/continuer 0 : continuer 1 : attente de la synchro	281	SC				
	Défaut de l'entrée déportée DC 0 : correct 1 : défaut	283	IF				
	Valeur d'entrée maximale en unités physiques	548	QL				
	Valeur d'entrée minimale en unités physiques	549	QM				
	Plage de la consigne	552	QN				

MOTS D'ETAT

Les mots d'état regroupent en catégories pratiques des paramètres auxquels on accède fréquemment de manière à permettre de lire (ou occasionnellement d'écrire) dedans en une seule transaction. Leur principale utilisation est de permettre une lecture rapide des conditions de procédé dont on a le plus souvent besoin. Exemples :

Etats des alarmes

Sélection Auto/manuel

Sélection Déporté/local

Désactivation des touches de la face avant, etc.

Il existe des paramètres individuels pour tous les indicateurs d'état qui peuvent être modifiés par l'intermédiaire de la liaison de communication et qu'il faut utiliser pour les 'opérations d'écriture'. Il y a une exception : le mot d'état de télémétrie des sorties logiques, dans lequel on peut écrire pour régler les sorties logiques, à condition que leur fonction soit configurée sur 'aucune fonction'.

La série 2200 contient deux mots d'état

1. le mot d'état "récapitulatif des sorties"

2. le mot d'état "régulation"

Ces deux mots d'état sont représentés dans le tableau ci-dessous.

Il faut noter les différences détaillées de définitions des bits entre le 2200 et le 2400 dans le mot d'état "récapitulatif des sorties".

Paramètre	Modbus 2400	Bisynch 2400	Modbus 2200	Bisynch 2200	Affichage
Octet d'état rapide	74	FS (hexa- décimal)	74		-
Lecture seule (également disponible par la fonction Modbus 7)					
BIT	DESCRIPTION				
Bit 0	Etat de l'alarme 1 (0 = hors alarme, 1 = alarme)		Etat de l'alarme 1 (0 = hors alarme, 1 = alarme)		
Bit 1	Etat de l'alarme 2 (0 = hors alarme, 1 = alarme)		Etat de l'alarme 2 (0 = hors alarme, 1 = alarme)		
Bit 2	Etat de l'alarme 3 (0 = hors alarme, 1 = alarme)		Etat de l'alarme 3 (0 = hors alarme, 1 = alarme)		
Bit 3	Etat de l'alarme 4 (0 = hors alarme, 1 = alarme)		Etat de l'alarme 4 (0 = hors alarme, 1 = alarme)		
Bit 4	Mode manuel (0 = auto 1 = manuel)		Mode manuel (0 = auto 1 = manuel)		
Bit 5	Rupture capteur (0 = PV correcte 1 = rupture capteur)		Rupture capteur (0 = PV correcte 1 = rupture capteur)		
Bit 6	Rupture boucle (0 = boucle fermée correcte 1 = boucle ouverte)		Rupture boucle (0 = boucle fermée correcte 1 = boucle ouverte)		
Bit 7	Défaut chauffage (0 = pas de défaut 1 = défaut de charge détecté)		Défaut chauffage (0 = pas de défaut 1 = défaut de charge détecté)		

Paramètre	Modbus 2400	Bisynch 2400	Modbus 2200	Bisynch 2200	Affichage
Mot d'état Récapitulatif	75	SO	75	SO	-
BIT	DESCRIPTION				
0	Etat de l'alarme 1 (0 = hors alarme, 1 = alarme)		Etat de l'alarme 1 (0 = hors alarme, 1 = alarme)		
1	Etat de l'alarme 2 (0 = hors alarme, 1 = alarme)		Etat de l'alarme 2 (0 = hors alarme, 1 = alarme)		
2	Etat de l'alarme 3 (0 = hors alarme, 1 = alarme)		Etat de l'alarme 3 (0 = hors alarme, 1 = alarme)		
3	Etat de l'alarme 4 (0 = hors alarme, 1 = alarme)		Etat de l'alarme 4 (0 = hors alarme, 1 = alarme)		
4	Mode manuel (0 = auto 1 = manuel)		Mode manuel (0 = auto 1 = manuel)		
5	Rupture capteur (0 = PV correcte 1 = rupture capteur)		Rupture capteur (0 = PV correcte 1 = rupture capteur)		
6	Rupture boucle (0 = boucle fermée correcte 1 = boucle ouverte)		Rupture boucle (0 = boucle fermée correcte 1 = boucle ouverte)		
7	Défaut chauffage (0 = pas de défaut 1 = défaut de charge détecté)		Défaut chauffage (0 = pas de défaut 1 = défaut de charge détecté)		
8	Réglage actif (0 = réglage automatique désactivé, 1 = réglage automatique activé)		Défaut de charge (0 = pas de défaut, 1 = défaut de charge détecté)		
9	Rampe/programme terminé(e) (0 = Exécution/Réinitialisation, 1 = terminé)		Rampe/programme terminé(e) (0 = Exécution/Réinitialisation, 1 = terminé)		
10	PV hors plage (0 = PV dans la plage du tableau, 1 = PV hors plage du tableau)		PV hors plage (0 = PV dans la plage du tableau, 1 = PV hors plage du tableau)		
11	Défaut du module de commande DC (0= correct., 1= DEF AUT)		Défaut du contacteur statique (0 = pas de défaut, 1 = défaut de charge détecté)		
12	Synchronisation des segments du programmeur (0 = attente, 1 = exécution)		Alarme nouvelle		
13	Rupture capteur d'entrée déportée (0 = correct, 1 = défaut)		Rupture capteur d'entrée déportée (0 = correct, 1 = défaut)		
14	Défaut IP1 (entrée PV)		Réservé		
15	Réservé		Réservé		

Paramètre	Modbus 2400	Bisynch 2400	Modbus 2200	Bisynch 2200	Affichage
Mot d'état Régulation	76	CW (hexa- décimal)	76	CW (hexa- décimal)	-
BIT	DESCRIPTION				
0	Blocage de l'algorithme de régulation		Blocage de l'algorithme de régulation		
1	Rupture capteur d'entrée PV		Rupture capteur d'entrée PV		
2	PV hors plage du capteur		PV hors plage du capteur		
3	Echec du réglage automatique		Echec du réglage automatique		
4	Signal d'asservissement PID		Signal d'asservissement PID		
5	Signal d'anti-rebond PID		Signal d'anti-rebond PID		
6	Défaut détecté dans le comportement de la boucle fermée (rupture de boucle)		Défaut détecté dans le comportement de la boucle fermée (rupture de boucle)		
7	Bloque le totalisateur intégral		Bloque le totalisateur intégral		
8	Indique qu'un réglage s'est terminé avec succès		Indique qu'un réglage s'est terminé avec succès		
9	Régulation à effet direct/inversé		Régulation à effet direct/inversé		
10	Indicateur d'initialisation de l'algorithme		Indicateur d'initialisation de l'algorithme		
11	La demande PID a été limitée.		La demande PID a été limitée.		
12	Réglage automatique activé				
13	Réglage adaptatif activé		Réglage adaptatif activé		
14	Compensation automatique des pertes activée		Compensation automatique des pertes activée		
15	Sélecteur de mode Manuel / Auto		Sélecteur de mode Manuel / Auto		

Paramètre	Modbus 2400	Bisynch 2400	Modbus 2200	Bisynch 2200	Affichage
Mot d'état Appareil	77	IW (hexa- décimal)			-
BIT	DESCRIPTION				
0	Sélecteur de mode Config/Oper				
1	Désactive le contrôle de limite				
2	Rampe SRL en cours (lecture seule)				
3	Consigne déportée active				
4	Interrupteur d'acquiescement des alarmes				
5	Réservé				
6	Réservé				
7	Réservé				
8	Réservé				
9	Réservé				
10	Réservé				
11	Réservé				
12	Réservé				
13	Réservé				
14	Réservé				
15	Réservé				

Paramètre	Modbus 2400	Bisynch 2400	Modbus 2200	Bisynch 2200	Affichage
Mot d'état Entrées logiques Il est à noter que l'ordre de LA et LB est inversé par rapport à ce que l'on pourrait attendre.	87	DW (hexa-décimal)			-
BIT	DESCRIPTION				
0	Module interface H (0 = Off, 1 = On)				
1	Module interface J (0 = Off, 1 = On)				
2	Module 1A (0 = Off, 1 = On)				
3	Entrée logique LB (0 = Off, 1 = On)				
4	Entrée logique LA (0 = Off, 1 = On)				
5	Télémetrie du module 1B (0 = Off, 1 = On)				
6	Module 1C (0 = Off, 1 = On)				
7	Module 2A (0 = Off, 1 = On)				
8	Module 2B (0 = Off, 1 = On)				
9	Module 2C (0 = Off, 1 = On)				
10	Module 3A (0 = Off, 1 = On)				
11	Module 3B (0 = Off, 1 = On)				
12	Module 3C (0 = Off, 1 = On)				
13	Réservé				
14	Réservé				
15	Réservé				

Paramètre	Modbus 2400	Bisynch 2400	Modbus 2200	Bisynch 2200	Affichage
Paramètre de télémetrie des sorties logiques Il est à noter que l'ordre de LA et LB est inversé par rapport à ce que l'on pourrait attendre	551	dt (hexa-décimal)			-
BIT	DESCRIPTION				
0	Télémetrie du module interface H (0 = Off, 1 = On)				
1	Télémetrie du module interface J (0 = Off, 1 = On)				
2	Télémetrie du module 1A (0 = Off, 1 = On)				
3	Télémetrie logique LB (0 = Off, 1 = On)				
4	Télémetrie logique LA (0 = Off, 1 = On)				
5	Télémetrie du module 1B (0 = Off, 1 = On)				
6	Télémetrie du module 1C (0 = Off, 1 = On)				
7	Télémetrie du module 2A (0 = Off, 1 = On)				
8	Télémetrie du module 2B (0 = Off, 1 = On)				
9	Télémetrie du module 2C (0 = Off, 1 = On)				
10	Télémetrie du module 3A (0 = Off, 1 = On)				
11	Télémetrie du module 3B (0 = Off, 1 = On)				
12	Télémetrie du module 3C (0 = Off, 1 = On)				
13	Télémetrie du relais AA (0 = Off, 1 = On)				
14	Réservé				
15	Réservé				

Paramètre		Modbus 2400	Bisynch 2400	Modbus 2200	Bisynch 2200	Affi- chage
Sorties logiques de programmes		162	PO			-
BIT	DESCRIPTION					
0	Sortie programme 1 (0 = OFF 1 = ON)					
1	Sortie programme 2 (0 = OFF 1 = ON)					
2	Sortie programme 3 (0 = OFF 1 = ON)					
3	Sortie programme 4 (0 = OFF 1 = ON)					
4	Sortie programme 5 (0 = OFF 1 = ON)					
5	Sortie programme 6 (0 = OFF 1 = ON)					
6	Sortie programme 7 (0 = OFF 1 = ON)					
7	Sortie programme 8 (0 = OFF 1 = ON)					
8	Réservé					
9	Réservé					
10	Réservé					
11	Réservé					
12	Réservé					
13	Réservé					
14	Réservé					
15	Réservé					

PARAMETRES MODBUS ADRESSABLES PAR BIT

Quelques paramètres adressables par bit sont disponibles pour des raisons de conformité à la norme CNOMO mais, en général, il convient d'obtenir les informations sur l'état par les mots d'état ou les paramètres seuls d'état dans l'espace adresse des mots Modbus.

Paramètre	Adresse du bit Modbus
Mode Auto/manuel 0 : Auto 1 : Manual	2
Etat de l'alarme 1 0 : hors alarme 1 : alarme	5
État rupture capteur 0 : correct 1 : rupture capteur	10

PARAMETRES DU MODE CONFIGURATION

Pour écrire dans des paramètres dans ce groupe, il faut tout d'abord positionner le paramètre du mode de l'appareil (Bisynch 'IM', Modbus 199) sur la valeur 2 pour faire passer le régulateur en mode configuration. Il faut noter que cette opération désactive toute action de régulation normale et que les sorties du régulateur sont basculées sur un état sûr. Dans le cas de l'utilisation de Bisynch, il faut également noter que l'adresse du régulateur passe à 0 lorsqu'il est en mode configuration.

Il n'est pas nécessaire de régler des paramètres de 'code d'accès' pour passer en mode configuration.

Pour sortir du mode configuration, il suffit d'écrire 0 dans le mode de l'appareil, ce qui provoque une réinitialisation du régulateur qui dure environ 5 secondes. Pendant cette période, il est impossible de communiquer avec le régulateur.

N.B. : pour la série 2200, le code d'accès de Configuration est Bisynch 'Pc', Modbus 152.

ATTENTION :

Faire très attention à ne pas écrire des valeurs autres que 0 et 2 dans le mode de l'appareil car ce paramètre sert également à vider la mémoire rémanente et à effectuer différentes opération de calibration en usine. L'écriture d'une valeur incorrecte peut par conséquent endommager le régulateur.

Inst	Configuration de l'appareil	2400 version 3			2200 version 2		
		Modbus	Bisynch	Remarques	Modbus	Bisynch	Remarques
unit	Unité de l'appareil 0 : °C 1 : °F 2 : °K 3 : pas d'unité			Cf. PV conf	516	Q1	
dECP	Résolution de la valeur affichée 0 : nnnn. 1 : nnn.n 2 : nn.nn			Cf. PV conf	525	QD	
Ctrl	Type de régulation 0 : PID 1 : On/Off 2 : manuel 3 : VP (pas de contre-réaction) 4 : VP b (contre-réaction)	512	Q0	'Manuel' n'apparaît pas dans la liste "Type de régulation"	512	Q0	'Manuel' n'apparaît pas dans la liste "Type de régulation". VP b n'est pas disponible
Act	Action de régulation 0 : inverse 1 : directe	7	CA		7	CA	
Cool	Type de refroidissement 0 : linéaire 1 : huile 2 : eau 3 : ventilation 4 : proportionnel à l'erreur 5 : tout ou rien	524	Q9		524	Q9	4 : s.o. 5 : s.o.
t, td	Unités des temps d'intégrale et de dérivée 0 : secondes 1 : minutes 2 : heures	529	QH				
dEYP	Action de dérivée sur : 0 : PV 1 : Erreur	550	Qe				
m-A	Touche Auto/Manuel de la face avant 0 : activée 1 : désactivée	530	mk				

r-h	Touche Exécution/Maintien de la	564	pk				
------------	---------------------------------	-----	----	--	--	--	--

	face avant 0 : activée 1 : désactivée						
PwrF	Compensation des variations secteur 0 : Off 1 : On	565	Pe		565	Pe	
Fwdt	Type de tendance 0 : néant 1 : tendance de puissance 2 : tendance de consigne 3 : tendance de PV	532	QO				
Pdtr	Transfert sans à coups Manuel/Auto régulation PD 0 : non 1 : oui	555	QQ		555	QQ	0 : blocage 1 : suivi
Sbrt	Sortie rupture capteur 0 : rupture capteur (aller à la valeur fixée) 1 : blocage (sortie)	553	QP		553	QP	
FQP	Sortie forcée en manuel 0 : non 1 : suivi (revient à la dernière valeur) 2 : saut (passe au niveau sortie forcée)	556	QR		556	QR	2 : s.o.
bcd	Fonction d'entrée BCD 0 : néant 1 : sélection du numéro de programme 2 : sélection du numéro de consigne	522	BF				
GSch	Activation de la programmation du multi PID 0 : non (désactivé) 1 : oui (activé)	567	QW				

PU	Configuration de la valeur de régulation	2400 version 3			2200 version 2		
		Modbus	Bisynch	Remarques	Modbus	Bisynch	Remarques
unit	Unités de l'appareil 0 : °C 1 : °F 2 : °K 3 : pas d'unité	516	Q1				Cf. liste LIST CONF
dECP	Résolution de la valeur affichée 0 : nnnn 1 : nnn.n 2 : nn.nn	525	QD				Cf. liste LIST CONF
rnGL	Limite basse de la plage	11	QC				Cf. i P
rnGH	Limite haute de la plage	12	QB				L. St

P	Configuration des entrées	2400 version 3			2200 version 2		
		Modbus	Bisynch	Remarques	Modbus	Bisynch	Remarques
IPt	Type d'entrée 0 : type J 1 : type K 2 : type L 3 : type M 4 : type B 5 : type N 6 : type T 7 : type S 8 : PL 2 9 : personnalisée (en usine) * 10 : sonde platine * 11 : mV linéaire (+/- 100mV) 12 : V linéaire (0-10V) 13 : mA linéaire 14 : V racine carrée 15 : mA racine carrée 16 : mV personnalisé 17 : V personnalisé 18 : mA personnalisé	12290	Q2		12290	Q2	0 : Type J 1 : Type K 2 : Type L 3 : Type M 4 : Type B 5 : Type N 6 : Type T 7 : Type S 8 : PL 2 9 : sonde platine * 10 : personnalisée * 11 : mV linéaire 12 : V linéaire 13 : s.o. 14 : s.o. 15 : s.o. 16 : s.o. 17 : s.o. 18 : s.o.
* Noter le changement d'ordre des deux paramètres							
CJC	Compensation de soudure froide 0 : auto 1 : 0°C 2 : 45°C 3 : 50°C 4 : Off	12291	Q3		12291	Q3	4 : s.o.
IMP	Adaptation d'impédance pour rupture capteur 0 : Off (désactivée - entrées linéaires uniquement) 1 : auto 2 : Hi (> 5K) 3 : Hi Hi (>15K)	12301	Q8		578	IP	
INPL	Valeur d'entrée basse	12307	Q5		12307	Q5	
INPH	Valeur d'entrée haute	12306	Q4		12306	Q4	
UALL	Mesure affichée basse	12303	Q7		12303	Q7	
UALH	Mesure affichée haute	12302	Q6		12302	Q6	
rnGL	Limite basse de la plage			Cf. liste PV	11	QC	
rnGH	Limite haute de la plage				12	QB	

Les paramètres suivants ne sont présents que si une courbe personnalisée a été chargée en usine

IN1	Linéarisation personnalisée de l'entrée 1	601	J1			
UAL.1	Affichage de la valeur correspondant à l'entrée 1	621	K1			
IN2	Linéarisation personnalisée de l'entrée 2	602	J2			
UAL.2	Affichage de la valeur correspondant à l'entrée 2	622	K2			
IN3	Linéarisation personnalisée de l'entrée 3	603	J3			
UAL.3	Affichage de la valeur correspondant à l'entrée 3	623	K3			
IN4	Linéarisation personnalisée de l'entrée 4	604	J4			
UAL.4	Affichage de la valeur correspondant à l'entrée 4	624	K4			
IN5	Linéarisation personnalisée de l'entrée 5	605	J5			
UAL.5	Affichage de la valeur correspondant à l'entrée 5	625	K5			
IN6	Linéarisation personnalisée de l'entrée 6	606	J6			
UAL.6	Affichage de la valeur correspondant à l'entrée 6	626	K6			
IN7	Linéarisation personnalisée de l'entrée 7	607	J7			
UAL.7	Affichage de la valeur correspondant à l'entrée 7	627	K7			
IN8	Linéarisation personnalisée de l'entrée 8	608	J8			
UAL.8	Affichage de la valeur correspondant à l'entrée 8	628	K8			

SP	Configuration des consignes	2400 version 3			2200 version 2		
		Modbus	Bisynch	Remarques	Modbus	Bisynch	Remarques
nSP	Nombre de consignes	521	NS				
rmtr	Suivi déporté 0 : Off 1 : suivi	526	QE				
mtr	Suivi manuel 0 : Off 1 : suivi	527	QF				
Prtr	Suivi du programmeur 0 : Off 1 : suivi	528	QG				
rmPU	Unités de la limite de la vitesse de consigne 0 : /sec 1 : /min 2 : /heure	531	QJ				
mt	Configuration des consignes déportées 0 : néant 1 : consigne déportée 2 : consigne déportée + correction locale 4 : correction déportée + consigne locale	535	QA				

AL	Configuration des alarmes	2400 version 3			2200 version 2		
		Modbus	Bisynch	Remarques	Modbus	Bisynch	Remarques
AL 1	Type de l'alarme 1 0 : Off 1 : pleine échelle basse 2 : pleine échelle haute 16 : bande 17 : écart haut 18 : écart bas 34 : courant de charge bas 35 : courant de charge haut 36 : pleine échelle basse entrée 2 37 : pleine échelle haute entrée 2 38 : sortie de travail basse 39 : sortie de travail haute 40 : consigne de travail basse 41 : consigne de travail haute	536	n1		536	n1	36 : s.o. 37 : s.o. 38 : s.o. 39 : s.o. 40 : s.o. 41 : s.o.
Ltch	Mémorisation 0 : non 1 : oui 2 : événement 3 : réinitialisation manuelle	540	n9		540	n9	2 : s.o. 3 : s.o.
bLoc	Blocage 0 : non 1 : oui	544	nd		544	nd	
AL 2	Type de l'alarme 2 (mêmes types que l'alarme 1)	537	n2		537	n2	
Ltch	Mémorisation (mêmes types que l'alarme 1)	541	na		541	na	
bLoc	Blocage (mêmes types que l'alarme 1)	545	ne		545	ne	
AL 3	Type de l'alarme 3 (mêmes types que l'alarme 1)	538	n3		538	n3	
Ltch	Mémorisation (mêmes types que l'alarme 1)	542	nb		542	nb	
bLoc	Blocage (mêmes types que l'alarme 1)	546	nf		546	nf	
AL 4	Type de l'alarme 4 (mêmes types que l'alarme 1) plus 64 : vitesse de changement	539	n4		539	n4	Vitesse de changement pas disponible dans la série 2200
Ltch	Mémorisation (mêmes types que l'alarme 1)	543	nc		543	nc	
bLoc	Blocage (mêmes types que l'alarme 1)	547	ng		547	ng	

PrOC	Configuration du programmeur	2400 version 3			2200 version 2		
		Modbus	Bisynch	Remarques	Modbus	Bisynch	Remarques
PLYP	Type de programmeur 0 : néant 1 : programme unique 4 : quatre programmes 20 : vingt programmes	517	pt				
HbAc	Maintien sur écart 0 : s'applique à l'ensemble du programme 1 : s'applique à chaque segment	559	Hb				
PurF	Récupération après coupure de l'alimentation 0 : retour en rampe 1 : réinitialisation 2 : continuer	518	pp				
Srvo	Asservissement 0 : asservissement à la valeur de régulation 1 : asservissement à la consigne	520	ps				
out	Sorties d'événements programmables Régulateurs version 1 : 0 : néant 3 : trois 6 : six 8 : huit Régulateurs versions 2 et 3 : 0 : néant 1 : huit	558	NO				
SYNC	Synchronisation des programmes 0 : non 1 : oui	557	SY				

MODULES D'ENTREE/SORTIE

Les tableaux ci-dessous énumèrent l'ensemble des identificateurs possibles de modules matériels et de sorties fixes. Il existe des restrictions physiques aux types de modules qui peuvent être installés dans des logements donnés : il est par exemple impossible d'insérer un module de communication RS485 dans le logement 1A. Consulter le manuel d'installation et d'utilisation correspondant pour avoir des détails complets à ce sujet.

En général, il est possible d'écrire dans les adresses de communication des identificateurs de modules si (et seulement si) aucun module matériel autre que l'adaptateur de communication n'est installé. Cela permet de configurer les régulateurs en l'absence de modules matériels.

LR	Configuration de l'entrée logique 1	2400 version 3			2200 version 2		
		Modbus	Bisynch	Remarques	Modbus	Bisynch	Remarques
Id	Identité 4 : logique	12352	k0		12352	k0	
Func	Entrée fonctions 192 : néant 193 : sélection du mode manuel 194 : sélection de la consigne déportée 195 : sélection de la consigne 2 196 : sélection du jeu PID 2 197 : maintien d'intégral 198 : activation du réglage automatique en une fois 199 : activation du réglage adaptatif 200 : acquittement des alarmes 201 : sélection du niveau d'accès Régleur 202 : verrouillage des touches 203 : touche incrémentation 204 : touche décrémentation 205 : touche défilement 206 : touche page 207 : exécution 208 : blocage 209 : exécution/blocage 210 : réinitialisation 211 : saut 212 : maintien sur écart activé 213 : chiffre BCD de poids faible 214 : 2 ^{ème} chiffre 215 : 3 ^{ème} chiffre 216 : 4 ^{ème} chiffre 217 : 5 ^{ème} chiffre 218 : chiffre de poids fort 219 : activation de la limite de vitesse de consigne 220 : programme en attente à la fin du segment 223 : exécution/blocage 224 : réinitialisation/exécution 225 : repos 226 : sélection de PV 227 : saut en fin du segment 240 : Ampères	12355	k3		12355	k3	192 : néant 193 : man 194 : cons. déportée 195 : SP 2 197 : maintien d'intégral 200 : acquitt 202 : verr touches 210 : réinitiali- sation 225 : repos 240 : Ampères

Lb	Configuration de l'entrée logique 2	2400 version 3			2200 version 2		
		Modbus	Bisynch	Remarques	Modbus	Bisynch	Remarques
Id	Identité 4 : logique	12416	l0		12416	l0	
Func	Fonctions de l'entrée comme LR ci-dessus	12419	l3		12419	l3	240 : pas disponible
URLL	Scalaire basse si ampères	12431	lf				
URLH	Scalaire haute si ampères	12430	le				

AA	Configuration du relais d'alarme (2400) Configuration de la sortie 3 (2200)	2400 version 3			2200 version 2		
		Modbus	Bisynch	Remarques	Modbus	Bisynch	Remarques
Id	Identité du module	12480	g0		12480	g0	1 : relais 2208/2204 uniquement
Func	Fonction du module 0 : néant 1 : logique 2 : chauffage (2208/04 uniquement) 3 : refroidissement (2208/04 uniquement)	12483	g3		12483	g3	
di GF	Pour $Func = di GF$, les valeurs suivantes apparaissent sur les régulateurs de la série 2200 : 0 : alarme 1 1 : alarme 2 2 : alarme 3 3 : alarme 4 4 : manuel 5 : rupture capteur 6 : rupture boucle 7 : défaut chauffage 8 : défaut charge 9 : 10 : PV hors plage 11 : défaut contacteur statique 12 : 13 : défaut déporté				12486	g6	0 : alarme 1 1 : alarme 2 2 : alarme 3 3 : alarme 4 4 : manuel 5 : rupture capt 6 : rupture boucle 7 : défaut chauff. 8 : défaut charge 9 : fin programme 10 : PV hors plage 11 : défaut contacteur statique 12 : alarme nouv. 13 : défaut déporté (2208/04 uniquement)
SEnS	Sens de la sortie 0 : normal 1 : inversé	12489	g9		12489	g9	
	Si $Func = di GF$, les valeurs hexa suivantes apparaissent Alarme 1 Alarme 2 Alarme 3 Alarme 4 Régulateur en manuel Rupture capteur PV hors plage Rupture boucle Défaut charge Réglage en cours Sortie V ou mA en circuit ouvert Branchement du module PDSIO O/F Alarme nouvelle Fin du programme (ou limite de vitesse de SP) Synchronisation des programmes active Sortie d'événement de programme active						
	Récapitulatif de la configuration AA	12486	g6 (HEX)				
	Récapitulatif sortie programme sur la sortie AA	12503	gn (HEX)				

HR	Configuration des modules de communication	2400 version 3			2200 version 2		
		Modbus	Bisynch	Remarques	Modbus	Bisynch	Remarques
id	Identité du module 0 : néant 7 : communication numérique 8 : sortie PDSIO	12544	h0		12544	h0	
Func	Fonction du module Pour id cms 64 : néant 65 : Modbus 66 : Bisynch Pour id Pd5 (maître) 128 : néant 129 : retransmission de la consigne PDSIO 130 : retransmission de la valeur de régulation PDSIO 131 : retransmission de la puissance de sortie PDSIO 133 : retransmission de la consigne PDSIO, pas de maintien sur écart Pour id Pd5 (esclave) 96 : néant 97 : entrée de la consigne PDSIO	12547	h3		12547	h3	
baud	Vitesse de transmission 0 : 9600 1 : 19200 2 : 4800 3 : 2400 4 : 1200	12548	h4		12548	h4	
dELY	Temporisation. Introduit une courte temporisation entre les messages pour permettre à certains convertisseurs RS485 'intelligents' d'alterner entre les modes RX et TX. 0 : non - 0 msec 1 : oui - 10 msec	523	wt				
Prty	Parité (Modbus uniquement) 0 : néant 1 : paire 2 : impaire	12549	h5		12549	h5	
rES	Résolution (Modbus uniquement) Les changements sont effectifs immédiatement 0 : complète 1 : entière	12550	h6		12550	h6	rESn
URLL	Valeur retransmise basse	12559	hf		12559	hf	
URLH	Valeur retransmise haute	12558	he		12558	he	

JA	Configuration du module de communication 2	2400 version 3			2200 version 2		
		Modbus	Bisynch	Remarques	Modbus	Bisynch	Remarques
Id	Identité du module 0 : néant 8 : sortie PDSIO 9 : entrée PDSIO	12608	j0				
Func	Fonction du module Pour 'Id' Pds 128 : néant 129 : retransmission de la consigne PDSIO 130 : retransmission de la valeur de régulation PDSIO 131 : retransmission de la puissance de sortie PDSIO 133 : retransmission de la consigne PDSIO, pas de maintien sur écart Pour 'Id' Pds, 96 : néant 97 : entrée de la consigne PDSIO	12611	j3				
VALL	Valeur retransmise basse	12623	jf				
VALH	Valeur retransmise haute	12622	je				

IR	Configuration de la sortie 1A	2400 version 3			2200 version 2		
		Modbus	Bisynch	Remarques	Modbus	Bisynch	Remarques
Id	Identité du module 0 : néant 1 : sortie relais 2 : sortie DC non isolée 3 : sortie logique/PDSIO 4 : entrée logique 5 : sortie triac 10 : module erroné/défectueux 11 : retransmission DC 12 : sortie DC isolée	12672	a0		12672	a0	0 : néant 1 : relais 2 : sortie DC 3 : logique 5 : triac 10 : erroné
Func	Module fonction Pour Id = rELY LoU ou SSr 0 : néant 1 : sortie logique 2 : sortie chauffage 3 : sortie refroidissement 4 : ouverture de vanne motorisée 10 : chauffage PDSIO mode 1 11 : chauffage PDSIO mode 2 Pour Id = dc rE ou dc DP 16 : néant 17 : sortie chauffage 18 : sortie refroidissement 19 : retransmission de la valeur de régulation 20 : retransmission de la consigne 21 : retransmission de l'erreur 22 : retransmission de la puissance de sortie Pour Id = LoU Utiliser les énumérateurs dans la liste de configuration LA	12675	a3		12675	a3	0 : néant 1 : sort. log. 2 : chauff. 3 : refroid. Logique uniquement 4 : SSR1 5 : SSR2 6 : SSR3 sortie DC 16 : néant 17 : chauff. 18 : refroid.
di GF	Pour Func = di G , les valeurs suivantes apparaissent sur les appareils de la série 2200 : 0 : alarme 1 1 : alarme 2 2 : alarme 3 3 : alarme 4 4 : manuel 5 : rupture capteur 6 : rupture boucle 7 : défaut chauffage 8 : défaut charge 10 : PV hors plage 11 : défaut contacteur statique 13 : défaut déporté				12678	a6	Comme 2400 plus 9 : fin de programme 12 : alarme nouvelle
URLL	% valeur PID ou retransmission donnant la sortie minimale	12687	af				
URLH	% valeur PID ou retransmission donnant la sortie maximale	12686	ae				
unit	Unités 1 : Volts 2 : mA	12684	ac				
OutL	Sortie électrique minimale	12689	ah		12689	ah	
OutH	Sortie électrique maximale	12688	ag		12688	ag	
SEN5	Sens de la sortie 0 : normal 1 : inversé	12681	a9		12681	a9	
	Récapitulatif de la configuration de la sortie 1A	12678	a6 (HEX)				
	Paramètre de télémétrie de la sortie DC 1A	12694	am				
	Récapitulatif sortie programme sur la sortie1A	12695	an (HEX)				

Id	Configuration de la sortie 1B	2400 version 3			2200 version 2		
		Modbus	Bisynch	Remarques	Modbus	Bisynch	Remarques
Id	Identité du module 1B	12673	a1	Cf. 1A			
Func	Fonction du module 1B	12676	a4	Cf. 1A			
SEN5	Sens de la sortie (normal/inversé comme 1A)	12682	aa				
	Résumé de la configuration de la sortie 1B	12679	a7 (HEX)				
	Résumé sortie programme sur la sortie 1B	12696	ao (HEX)				

Id	Configuration de la sortie 1C	2400 version 3			2200 version 2		
		Modbus	Bisynch	Remarques	Modbus	Bisynch	Remarques
Id	Identité du module 1C	12674	a2	Cf. 1A			
Func	Fonction du module 1C	12677	a5				
VALL	Valeur du module 1C donnant la sortie minimale	12699	ar				
VALH	Valeur du module 1C donnant la sortie maximale	12698	aq				
OutL	Sortie électrique minimale du module 1C	12701	at				
OutH	Sortie électrique maximale du module 1C	12700	as				
SEN5	Sens de la sortie (normal/inversé comme 1A)	12683	ab				
	Résumé de la configuration de 1C	12680	a8 (HEX)				
	Résumé sortie programme sur la sortie 1C	12697	ap (HEX)				

2A	Configuration de la sortie 2A	2400 version 3			2200 version 2		
		Modbus	Bisynch	Remarques	Modbus	Bisynch	Remarques
id	Identité du module 0 : néant 1 : sortie relais 2 : sortie DC non isolée 3 : sortie logique/PDSIO 4 : entrée logique 5 : sortie triac 10 : module erroné/défectueux 11 : retransmission DC 12 : sortie DC isolée 13 : alimentation électrique de l'émetteur 14 : entrée potentiomètre (position V)	12736	b0		12736	b0	Seules les valeurs suivantes sont utilisables : 0 : néant 1 : relais 3 : logique 5 : Triac 10 : défectueux
Func	Fonction du module Pour $id = rELV LdG$ ou SSr 0 : néant 1 : sortie logique 2 : sortie chauffage 3 : sortie refroidissement 5 : vanne motorisée fermée Pour $id = dc rE$ ou $dc DP$ 16 : néant 17 : sortie chauffage 18 : sortie refroidissement 19 : retransmission de PV 20 : retransmission de la consigne 21 : retransmission de l'erreur 22 : retransmission de la puissance de sortie Pour $id = Pot$ 160 : néant 161 : consigne déportée 162 : tendance de l'entrée 163 : puissance haute de sortie déportée 164 : puissance basse de sortie déportée 165 : position de la vanne	12739	b3		12739	b3	Seules les valeurs suivantes sont utilisables : 0 : néant 1 : sortie logique 2 : chauffage 3 : refroidissement 193 : activation de Manuel 194 : consigne dép. 195 : 2 ^{ème} consigne 197 : maintien de l'intégrale 200 : acq. alarmes 202 : verr. clavier 210 : réinitialisation prg 225 : repos
di GF	Pour $Func = di G$, cf. liste 1A pour voir les énumérateurs				12742	b6	
URLL	% valeur PID ou retransmission donnant la sortie minimale	12751	bf				
URLL	Scalaire basse entrée potentiomètre	12763	br				
URLH	% valeur PID ou retransmission donnant la sortie maximale	12750	be				
URLH	Scalaire haute entrée potentiomètre	12762	bq				
unit	Unités 1 : Volts 2 : mA	12748	bc				
OutL	Sortie électrique minimale	12753	bh				
OutH	Sortie électrique maximale	12752	bg				
SEnS	Sens de la sortie 0 : normal 1 : inversé	12745	b9		12745	b9	
	Récapitulatif de la configuration de la sortie 2A	12742	b6 (HEX)				
	Paramètre de télémétrie de la sortie DC 2A	12758	bm				
	Récapitulatif sortie programme sur la sortie 2A	12759	bn (HEX)				

2b	Configuration de la sortie 2B	2400 version 3			2200 version 2		
		Modbus	Bisynch	Remarques	Modbus	Bisynch	Remarques
Id	Identité du module 2B	12737	b1				
Func	Fonction du module 2B	12740	b4				
SEN5	Sens de la sortie (normal/inversé comme 2A)	12746	ba				
	Récapitulatif de la configuration de 2B	12743	b7 (HEX)				
	Récapitulatif sortie programme sur la sortie 2B	12760	bo (HEX)				

2c	Configuration de la sortie 2C	2400 version 3			2200 version 2		
		Modbus	Bisynch	Remarques	Modbus	Bisynch	Remarques
Id	Identité du module 2C	12738	b2				
Func	Fonction du module 2C	12741	b5				
SEN5	Sens de la sortie (normal/inversé comme 2A)	12747	bb				
	Récapitulatif de la configuration de 2C	12744	b8 (HEX)				
	Récapitulatif sortie programme sur la sortie 2C	12761	bp (HEX)				

3A	Configuration de la sortie 3A	2400 version 3			2200 version 2		
		Modbus	Bisynch	Remarques	Modbus	Bisynch	Remarques
id	Identité du module 0 : néant 1 : sortie relais 2 : sortie DC non isolée 3 : sortie logique/PDSIO 4 : entrée logique 5 : sortie Triac 6 : entrée DC 10 : module erroné/défectueux 11 : retransmission DC 12 : sortie DC isolée 13 : alimentation du transmetteur 14 : entrée potentiomètre (position VP)	12800	c0		12800	c0	0 : néant 1 : relais
Func	Fonction du module Pour id = rELY LoG ou SSr 0 : néant 1 : sortie logique 2 : sortie chauffage 3 : sortie refroidissement Pour id = dc.rE ou dc.OP 16 : néant 17 : sortie chauffage 18 : sortie refroidissement 19 : retransmission de PV 20 : retransmission de la consigne 21 : retransmission de l'erreur 22 : retransmission de la puissance de sortie Pour id = Pab 160 : néant 161 : consigne déportée 162 : entrée tendance 163 : puissance haute de la sortie déportée 164 : puissance basse de la sortie déportée 165 : position de la vanne Pour id = dC, P 32 : néant 33 : consigne déportée 34 : entrée tendance 35 : puissance maximale de la sortie déportée 36 : puissance minimale de la sortie déportée 37 : PV = ip1 ou ip2 (la plus haute des deux) 38 : PV = ip1 ou ip2 (la plus basse des deux) 39 : fonction dérivée 40 : sélection d'ip1 ou ip2 41 : transition de la régulation - ip1 à ip2	12803	c3		12803	c3	0 : néant 1 : sort. log. 2 : chauff. 3 : refroid.
di CF	Pour Func = di G , cf. liste 1A pour voir les énumérateurs				12806	c6	
inPt	Type d'entrée (entrée 2) Cf. configuration des entrées pour tous les types + Hi In	12830	cu				
CJC	Compensation de soudure froide (entrée 2) - Cf. configuration des entrées pour voir les types	12831	cv				
inP	Impédance sur rupture capteur (entrée 2) Cf. configuration des entrées pour voir les types	12813	cz				
inPL	Valeur basse de l'entrée	12819	cj				
inPH	Valeur haute de l'entrée	12818	ci				
VALL	Valeur basse du module d'entrée 3A	12829	ct				
VALH	Valeur haute du module d'entrée 3A	12828	cs				
VAL	Valeur basse du module 3A	12815	cf				
VAL	Scalaire basse de l'entrée potentiomètre 3A	12827	cr				

URLH	Valeur haute du module 3A	12814	ce				
URLH	Scalaire haute de l'entrée potentiomètre 3A	12826	cq				
Unit	Unités 3A 1: Volts 2: mA	12812	cc				
OutL	Sortie électrique minimale	12817	ch				
OutH	Sortie électrique maximale	12816	cg				
SEnS	Sens de la sortie 0: normal 1: inversé	12809	c9		12809	c9	
	Récapitulatif de la configuration de la sortie 3A	12806	c6 (HEX)				
	Paramètre de télémétrie de la sortie DC 3A	12822	cm				
	Récapitulatif sortie programme sur la sortie 3A	12823	cn (HEX)				

3b	Configuration de la sortie 3B	2400 version 3			2200 version 2		
		Modbus	Bisynch	Remarques	Modbus	Bisynch	Remarques
Id	Identité du module 3B	12801	c1				
Func	Fonction du module 3B	12804	c4				
SEnS	Sens de la sortie (normal/inversé comme 3A)	12810	ca				
	Récapitulatif de la configuration de 3B	12807	c7 (HEX)				
	Récapitulatif sortie programme sur la sortie 3B	12824	co (HEX)				

3C	Configuration de la sortie 3C	2400 version 3			2200 version 2		
		Modbus	Bisynch	Remarques	Modbus	Bisynch	Remarques
Id	Identité du module 3C	12802	c2				
Func	Fonction du module 3C	12805	c5				
SEnS	Sens de la sortie (normal/inversé comme 3A)	12811	cb				
	Récapitulatif de la configuration de 3C	12808	c8 (HEX)				
	Récapitulatif sortie programme sur la sortie 3C	12825	cp (HEX)				

4A	Configuration de la sortie 4A	2400 version 3			2200 version 2		
		Modbus	Bisynch	Remarques	Modbus	Bisynch	Remarques
Id	Identité du module 0: néant 1: sortie relais	12864	e0	Pas disponible sur le 2416	12864	e0	2204 uniquement 0: néant 1: relais
Func	Fonction du module 0: néant 1: sortie logique 2: sortie chauffage 3: sortie refroidissement	12867	e3	Pas disponible sur le 2416	12867	e3	2204 uniquement 0: néant 1: sortie logique 2: chauffage 3: refroidissement
di GF	Pour Func = di U , cf. liste 1A pour avoir les énumérateurs				12870		2204 uniquement
URLL	Valeur basse du module d'entrée 4A	12879	ef	Pas 2416			
URLH	Valeur haute du module d'entrée 4A	12878	ee	Pas 2416			
OutL	Sortie électrique minimale	12881	eh	Pas 2416			
OutH	Sortie électrique maximale	12880	eg	Pas 2416			
SEnS	Sens de la sortie (normal/inversé comme 3A)	12873	e9	Pas 2416	12873	e9	2204 uniquement
	Récapitulatif de la configuration de la sortie 4A	12870	e6 (HEX)	Pas 2416			
	Récapitulatif du programme de configuration de la sortie 4A	12887	en (HEX)	Pas 2416			

CAL	Configuration de la calibration	2400 version 3			2200 version 2		
		Modbus	Bisynch	Remarques	Modbus	Bisynch	Remarques
rcAL	Sélection du point de calibration 0 : néant 1 : PV 1 2 : PV 2 3 : sortie DC haute - module 1 4 : sortie DC basse - module 1 5 : sortie DC haute - module 2 6 : sortie DC basse - module 2 7 : sortie DC haute - module 3 8 : sortie DC basse - module 3	533	Cn				
PU	Etat de calibration de PV 0 : inactif 1 : sélection du point de calibration 0 mV 2 : sélection du point de calibration 50 mV 3 : sélection du point de calibration 0 V 4 : sélection du point de calibration 10 V 5 : sélection de point de calibration de compensation de soudure froide 0°C 6 : sélection du point de calibration 400 Ω 7 : sélection du point de calibration d'impédance haute 0 V 8 : sélection du point de calibration d'impédance haute 1 V 9 : rétablissement de la calibration usine 10 : occupé	534	Ci				
GO	Démarrage de la calibration non oui occupé terminé échec	65535					
CALH	Correction haute de la calibration de sortie du module 1A	12692	ak				
CALH	Correction haute de la calibration de sortie du module 2A	12756	bk				
CALH	Correction haute de la calibration de sortie du module 3A	12820	ck				
CALL	Correction basse de la calibration de sortie du module 1A	12693	al				
CALL	Correction basse de la calibration de sortie du module 2A	12757	bl				
CALL	Correction basse de la calibration de sortie du module 3A	12821	cl				
UCAL	Activation de la calibration utilisateur 0 : non 1 : oui	566	te		566	te	RdJ
Pt IL	Point bas de calibration pour l'entrée 1	563	QV		563	QV	PnEL
Pt IH	Point haut de calibration pour l'entrée 1	562	QU		562	QU	PnEH
DF IL	Décalage bas pour l'entrée 1	561	QT		561	QT	DFSL
DF IH	Décalage haut pour l'entrée 1	560	QS		560	QS	DFSH
Pt2L	Point bas de calibration pour l'entrée 2	571	Qd				
Pt2H	Point haut de calibration pour l'entrée 2	570	Qc				
DF2L	Décalage bas pour l'entrée 2	569	Qb				
DF2H	Décalage haut pour l'entrée 2	568	Qa				
PASS	Configuration des codes d'accès	2400 version 3			2200 version 2		
		Modbus	Bisynch	Remarques	Modbus	Bisynch	Remarques
RCCP	Code d'accès niveau Régleur ou Modif.	514	QI		514	QI	
cnFP	Code d'accès niveau Configuration	515	QK		515	QK	

DONNEES DU PROGRAMMATEUR DE RAMPES/PALIER - MODBUS

Cette section s'applique uniquement aux régulateurs de la série 2400

Organisation des données du programme

Un régulateur de la série 2400 peut contenir des "programmes" multiples pouvant comporter chacun un maximum de 16 segments. Les données pour chaque programme commencent à l'adresse Modbus donnée par le tableau ci-dessous :

Programme	Adresse de base (décimal)	Adresse de base (hexadécimal)
Programme 0 (programme en cours d'exécution - les changements sont uniquement permis dans blocage et ne sont pas mémorisés de manière permanente)	8192	2000
Programme 1	8328	2088
Programme 2	8464	2110
Programme 3	8600	2198
Programme 4	8736	2220
Programme 5	8872	22A8
Programme 6	9008	2330
Programme 7	9144	23B8
Programme 8	9280	2440
Programme 9	9416	24C8
Programme 10	9552	2550
Programme 11	9688	25D8
Programme 12	9824	2660
Programme 13	9960	26E8
Programme 14	10096	2770
Programme 15	10232	27F8
Programme 16	10368	2880
Programme 17	10504	2908
Programme 18	10640	2990
Programme 19	10776	2A18
Programme 20	10912	2AA0

Les paramètres utilisés pour décrire un programme sont organisés en 17 blocs, d'une longueur de 8 mots chacun, commençant à l'adresse de base du programme. Il existe un bloc pour les données générales du programme, comme les unités à utiliser pour les durées de rampes et de paliers, et 16 autres blocs pour les données de segments proprement dites. Pour obtenir l'adresse Modbus du bloc de données d'un programme donné, ajouter au programme le décalage de bloc donné dans le tableau ci-dessous

Contenu	Décalage (décimal)	Décalage (hexadécimal)
Données générales du programme	0	0
Segment 1	8	8
Segment 2	16	10
Segment 3	24	18
Segment 4	32	20
Segment 5	40	28
Segment 6	48	30
Segment 7	56	38
Segment 8	64	40
Segment 9	72	48
Segment 10	80	50
Segment 11	88	58
Segment 12	96	60
Segment 13	104	68
Segment 14	112	70
Segment 15	120	78
Segment 16	128	80

Données générales du programme

Les décalages de chaque paramètre dans les blocs de données générales du programme sont donnés par le tableau ci-dessous :

Décalage de l'adresse	Paramètre
0	Type de maintien sur écart 0 : néant 1 : bas 2 : haut 3 : bande
1	Valeur du maintien sur écart
2	Unités de rampe 0 : sec 1 : min 2 : heure
3	Unités de palier 0 : sec 1 : min 2 : heure
4	Cycles du programme
5	Réservé
6	Réservé
7	Réservé

Données des segments de programmes

Les données des segments de programmes sont spécifiées à l'aide de 8 adresses Modbus dont le contenu varie en fonction du type de segment. La syntaxe par segment est détaillée dans le tableau suivant qui donne le décalage à partir du début d'un bloc de données de segment pour chaque élément.

Décalage de l'adresse	Types de segments					
	SAUT 4	PALIER 3	VITESSE EN RAMPE 1	DUREE DE LA RAMPE JUSQU'A LA CIBLE 2	APPEL 5	FIN 0
0	Type de segment	Type de segment	Type de segment	Type de segment	Type de segment	Type de segment
1	Consigne cible		Consigne cible	Consigne cible		Puissance de fin
2		Durée	Vitesse	Durée		
3					Numéro de programme	Type de fin 0 : Palier 1 : Reset 2 : SOP
4	Sorties logiques	Sorties logiques	Sorties logiques	Sorties logiques	Cycles d'appel	Sorties logiques
5						
6						
7						

Exemple de calculs d'adresses

Programme 1, segment 4, type de segment = $8328 + 32 + 0 = 8360$ (20A8 hexadécimal)

Programme 2, valeur de maintien sur écart = $8464 + 0 + 1 = 8465$ (2111 hexadécimal)

Programme 4, segment 16, type de fin = $8872 + 128 + 3 = 9003$ (232B hexadécimal)

DONNEES DU PROGRAMMATEUR DE RAMPES/PALIER - EI-BISYNCH

Le paramètre EP sert à sélectionner le programme auquel se rapporte(nt) le segment ou les données générales auxquelles on accède. Par exemple, le fait de donner le chiffre 4 à EP permet de lire/écrire les valeurs du programme numéro 4 (à condition qu'un régulateur 'à 4 programmeurs' soit configuré). Les mnémoniques d'accès aux données des segments et aux données générales des programmes sont indiqués dans le tableau ci-dessous.

Remarque : les 'écritures' dans des paramètres qui sont sans objet pour un type de configuration ou de segment donné sont rejetées par le régulateur qui répond par un caractère NAK.

Mnémonique	Données générales des programmes
\$0	Type de maintien sur écart..... 0 : néant, 1 : bas, 2 : haut, 3 : bande
s0	Valeur du maintien sur écart
d0	Unités de rampe.....0 : sec, 1 : min, 3 : heure
p0	Unités de palier.....0 : sec, 1 : min, 3 : heure
o0	Cycles

Mnémonique	Données par segment					
	Saut 4	Palier 3	Rampe (vitesse) 1	Rampe (temps jusqu'à la cible) 2	Appel 5	Fin 0
Segment 1						
\$1	Type de segment	Type de segment	Type de segment	Type de segment	Type de segment	Type de segment
s1	Cible		Cible	Cible		
d1		Durée	Vitesse de rampe	Durée		
p1					Appel du programme	Type de fin
o1	Données logiques	Données logiques	Données logiques	Données logiques	Données logiques	Données logiques
Segment 2						
\$2	Type de segment	Type de segment	Type de segment	Type de segment	Type de segment	Type de segment
s2	Cible		Cible	Cible		
d2		Durée	Vitesse de rampe	Durée		
p2					Appel du programme	Type de fin
o2	Données logiques	Données logiques	Données logiques	Données logiques	Données logiques	Données logiques
Segment 3						
\$3	Type de segment	Type de segment	Type de segment	Type de segment	Type de segment	Type de segment
s3	Cible		Cible	Cible		
d3		Durée	Vitesse de rampe	Durée		
p3					Appel du programme	Type de fin
o3	Données logiques	Données logiques	Données logiques	Données logiques	Données logiques	Données logiques
Segment 4						
\$4	Type de segment	Type de segment	Type de segment	Type de segment	Type de segment	Type de segment
s4	Cible		Cible	Cible		
d4		Durée	Vitesse de rampe	Durée		
p4					Appel du programme	Type de fin
o4	Données logiques	Données logiques	Données logiques	Données logiques	Données logiques	Données logiques
Segment 5						
\$5	Type de segment	Type de segment	Type de segment	Type de segment	Type de segment	Type de segment
s5	Cible		Cible	Cible		
d5		Durée	Vitesse de rampe	Durée		
p5					Appel du programme	Type de fin
o5	Données logiques	Données logiques	Données logiques	Données logiques	Données logiques	Données logiques
Segment 6						
\$6	Type de segment	Type de segment	Type de segment	Type de segment	Type de segment	Type de segment
s6	Cible		Cible	Cible		
d6		Durée	Vitesse de rampe	Durée		
p6					Appel du programme	Type de fin
o6	Données logiques	Données logiques	Données logiques	Données logiques	Données logiques	Données logiques
Segment 7						
\$7	Type de segment	Type de segment	Type de segment	Type de segment	Type de segment	Type de segment
s7	Cible		Cible	Cible		
d7		Durée	Vitesse de rampe	Durée		
p7					Appel du programme	Type de fin
o7	Données logiques	Données logiques	Données logiques	Données logiques	Données logiques	Données logiques

\$8	Type de segment	Type de segment	Type de segment	Type de segment	Type de segment	Type de segment
s8	Cible		Cible	Cible		
d8		Durée	Vitesse de rampe	Durée		
p8					Appel du programme	Type de fin
o8	Données logiques	Données logiques	Données logiques	Données logiques	Données logiques	Données logiques

Données par segment						
Mnémonique	Saut	Palier	Rampe (vitesse)	Rampe (temps jusqu'à la cible)	Appel	Fin
Segment 9						
\$9	Type de segment	Type de segment	Type de segment	Type de segment	Type de segment	Type de segment
s9	Cible		Cible	Cible		
d9		Durée	Vitesse de rampe	Durée		
p9					Appel du programme	Type de fin
o9	Données logiques	Données logiques	Données logiques	Données logiques	Données logiques	Données logiques
Segment 10						
\$:	Type de segment	Type de segment	Type de segment	Type de segment	Type de segment	Type de segment
s :	Cible		Cible	Cible		
d :		Durée	Vitesse de rampe	Durée		
p :					Appel du programme	Type de fin
o :	Données logiques	Données logiques	Données logiques	Données logiques	Données logiques	Données logiques
Segment 11						
\$;	Type de segment	Type de segment	Type de segment	Type de segment	Type de segment	Type de segment
s;	Cible		Cible	Cible		
d;		Durée	Vitesse de rampe	Durée		
p;					Appel du programme	Type de fin
o;	Données logiques	Données logiques	Données logiques	Données logiques	Données logiques	Données logiques
Segment 12						
\$<	Type de segment	Type de segment	Type de segment	Type de segment	Type de segment	Type de segment
s<	Cible		Cible	Cible		
d<		Durée	Vitesse de rampe	Durée		
p<					Appel du programme	Type de fin
o<	Données logiques	Données logiques	Données logiques	Données logiques	Données logiques	Données logiques
Segment 13						
\$=	Type de segment	Type de segment	Type de segment	Type de segment	Type de segment	Type de segment
s=	Cible		Cible	Cible		
d=		Durée	Vitesse de rampe	Durée		
p=					Appel du programme	Type de fin
o=	Données logiques	Données logiques	Données logiques	Données logiques	Données logiques	Données logiques
Segment 14						
\$>	Type de segment	Type de segment	Type de segment	Type de segment	Type de segment	Type de segment
s>	Cible		Cible	Cible		
d>		Durée	Vitesse de rampe	Durée		
p>					Appel du programme	Type de fin
o>	Données logiques	Données logiques	Données logiques	Données logiques	Données logiques	Données logiques
Segment 15						
\$?	Type de segment	Type de segment	Type de segment	Type de segment	Type de segment	Type de segment
s?	Cible		Cible	Cible		
d?		Durée	Vitesse de rampe	Durée		
p?					Appel du programme	Type de fin
o?	Données logiques	Données logiques	Données logiques	Données logiques	Données logiques	Données logiques
Segment 16						
\$@	Type de segment	Type de segment	Type de segment	Type de segment	Type de segment	Type de segment
s@	Cible		Cible	Cible		
d@		Durée	Vitesse de rampe	Durée		
p@					Appel du programme	Type de fin
o@	Données logiques	Données logiques	Données logiques	Données logiques	Données logiques	Données logiques

CHAPITRE 6 SUJETS EVOLUES

ACCES AUX DONNEES A VIRGULE FLOTTANTE A RESOLUTION COMPLETE ET AUX DONNEES DE MESURE DU TEMPS (MODBUS UNIQUEMENT)

Une des principales restrictions de Modbus réside dans le fait que seules des représentations de données d'entiers 16 bits sont normalement transférables. Dans la plupart des cas, cela n'est pas gênant car il est possible d'appliquer une mise à l'échelle aux valeurs sans perte de précision. En fait, toutes les valeurs affichables sur la face avant à 4 chiffres de la série 2000 peuvent être transférées de cette manière. Toutefois, cela a un inconvénient important : le facteur de mise à l'échelle à appliquer doit être connu aux deux extrémités de la liaison de communication.

Autre problème : certains paramètres 'temps', en particulier ceux utilisés pour la fonction programmeur, sont toujours renvoyés par la liaison de communication en secondes. Ainsi, il est possible que certaines durées élevées dépassent la limite de capacité 16 bits de Modbus.

Pour faire face à ces problèmes, on a défini un sous-protocole utilisant la partie supérieure de l'espace adresse Modbus (8000h et au-delà) qui autorise des paramètres à virgule flottante de résolution complète 32 bits et des paramètres de timer. Cette partie supérieure est appelée zone IEEE.

Ce sous-protocole offre deux adresses Modbus consécutives pour tous les paramètres. L'adresse de base de n'importe quel paramètre de la zone IEEE est facilement calculable : il suffit de prendre son adresse Modbus normale, de la multiplier par deux et d'ajouter 8000h. Par exemple, l'adresse, dans la zone IEEE, de la consigne cible (adresse Modbus 2) est tout simplement

$$2 \times 2 + 8000h = 8004h = 32772 \text{ en décimal}$$

Ce calcul s'applique à n'importe quel paramètre possédant une adresse Modbus.

L'accès à la zone IEEE s'effectue par des lectures (fonctions 3 & 4) et des écritures (fonction 16) de blocs. Les tentatives d'utilisation de l'opération 'Ecriture d'un mot' (fonction 6) sont rejetées avec une réponse erronée. En outre, les lectures et écritures de blocs utilisant la zone IEEE doivent être uniquement effectuées aux adresses paires, bien que les tentatives d'accès aux adresses impaires n'entraînent aucun endommagement de l'appareil. En général, le champ 'nombre de mots', dans la trame Modbus, doit être réglé sur le double de ce qu'il aurait été pour Modbus 'normal'.

Les règles régissant la manière dont sont organisées les données dans les deux adresses Modbus consécutives dépendent du 'type de données' du paramètre.

TYPES DE DONNEES UTILISES DANS LES APPAREILS DE LA SERIE 2000

- Les paramètres énumérés sont des paramètres qui possèdent une représentation textuelle de leur valeur sur l'interface utilisateur, par exemple 'Auto' ou 'Manuel', 'On' ou 'Off', 'SP1', 'SP2', ..., 'SP16', etc. Les tableaux de paramètres du chapitre précédent fournissent une liste complète.
- Les mots d'état sont en général uniquement disponibles par les communications et servent à regrouper les informations d'états binaires.
- Les paramètres entiers sont ceux qui ne comportent jamais de virgule décimale, quelle que soit la configuration de l'appareil, et ne renvoient ni à une période de temps ni à une durée. Ce sont par exemple les valeurs comme l'adresse de communication de l'appareil ou les valeurs utilisées pour définir les codes d'accès, mais pas les paramètres liés aux variables de régulation et aux consignes, même si la résolution de l'affichage de l'appareil est réglée sur "pas de décimales".
- Les paramètres à virgule flottante sont les paramètres qui ont une virgule décimale (ou ceux qui peuvent être configurés pour avoir une virgule décimale), à l'exception des paramètres liés aux périodes de temps et à la durée. Ce sont par exemple les variables de régulation, les consignes, les consignes d'alarmes, etc.
- Les paramètres de type temporel mesurent des durées et comportent des temps d'intégrale et de dérivée, des durées de programmes, etc.

PARAMETRES ENUMERES, MOTS D'ETAT ET ENTIERS

Utilisent uniquement le premier mot des 2 adresses Modbus qui leur sont affectées dans la zone IEEE. Le deuxième mot est rempli par une valeur de 8000 hex.

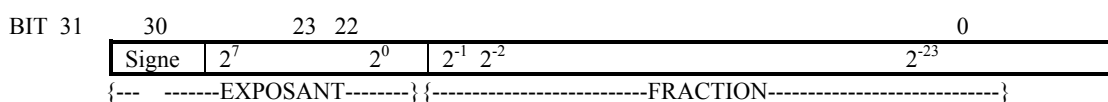
Bien qu'«Ecriture d'un mot» (fonction 6) ne soit pas autorisée, ce type de paramètre peut être écrit à l'aide d'un seul mot 16 bits avec «Ecriture d'un bloc» Modbus (fonction 16). Il n'est pas nécessaire d'ajouter une valeur de remplissage dans la deuxième adresse. De même, il est possible de lire ces paramètres à l'aide d'une «lecture de bloc» Modbus (fonction 3 & 4) sous forme de mots uniques : dans ce cas, le mot de remplissage est omis.

Il est cependant nécessaire de remplir le mot inutilisé lorsqu'on écrit ce genre de types de données comme élément d'un bloc contenant d'autres valeurs de paramètres.

PARAMETRES A VIRGULE FLOTTANTE

Ces paramètres utilisent la syntaxe IEEE pour les nombres à virgule flottante (32 bits). Ils sont mémorisés dans des adresses Modbus consécutives. Lors de la lecture et de l'écriture dans les paramètres à virgule flottante, il est nécessaire de lire ou d'écrire les deux mots en une seule lecture ou écriture de bloc. Il est par exemple impossible de combiner les résultats de deux lectures de mots uniques.

Cette syntaxe est utilisée par la plupart des langages de programmation évolués comme «C» ou BASIC et de nombreux systèmes SCADA et d'instrumentation permettent un décodage automatique des nombres mémorisés dans cette syntaxe. La syntaxe est la suivante :



où la valeur = $(-1)^{\text{signe}} \times 1.F \times 2^{E-127}$

N.B. : dans la pratique, lorsqu'on utilise le langage C, les paramètres à virgule flottante IEEE peuvent être habituellement décodés par mémorisation des valeurs renvoyées par les communications et «casting» de cette zone comme paramètre à virgule flottante, bien que certains compilateurs aient besoin que l'ordre des octets de la zone soit inversé de «haut» à «bas» avant «casting». Les détails de cette opération sortent du cadre de ce manuel.

La syntaxe utilisée pour transférer un nombre IEEE est la suivante :

Adresse Modbus inférieure		Adresse Modbus supérieure	
MSB	LSB	MSB	LSB
Bits 31 - 24	Bits 16 - 23	Bits 15 - 8	Bits 7 - 0

Par exemple, pour transférer la valeur 1.001, les valeurs suivantes sont transmises (en hexadécimal) :

Adresse Modbus inférieure		Adresse Modbus supérieure	
MSB	LSB	MSB	LSB
3F	80	20	C5

PARAMETRES DE TYPE TEMPS

Les durées sont représentées sous forme d'un nombre entier 32 bits de millisecondes dans la zone IEEE. Lors de la lecture et de l'écriture dans les paramètres de temps, il est nécessaire de lire ou d'écrire les deux mots en une seule lecture ou écriture de bloc. Il est par exemple impossible de combiner les résultats de deux lectures de mots uniques.

La représentation des données est la suivante :

Adresse Modbus inférieure		Adresse Modbus supérieure	
MSB	LSB	MSB	LSB
Bits 31 - 24	Bits 16 - 23	Bits 15 - 8	Bits 7 - 0

Pour créer une valeur entière 32 bits à partir des deux valeurs Modbus, il suffit de multiplier la valeur à l'adresse Modbus inférieure par 65536 puis d'ajouter cette valeur à l'adresse supérieure. Diviser ensuite par 1000 pour obtenir une valeur en secondes, 60000 pour une valeur en minutes, etc.

Par exemple, la valeur 2 minutes (120000 msec) est représentée de la manière suivante :

Adresse Modbus inférieure		Adresse Modbus supérieure	
MSB	LSB	MSB	LSB
00	01	D4	C0

AUTORISATIONS D'ACCES A L'INTERFACE UTILISATEUR (MODBUS)

Il est possible de cacher certains paramètres de fonctionnement de la série 2000, de les rendre accessibles en lecture seule ou de les personnaliser dans la liste de défilement 'principale'. En outre, certaines listes de paramètre peuvent être cachées. Dans Modbus, cette opération peut être effectuée par l'écriture de valeurs dans la plage d'adresses 16384 à 32627.

Pour calculer l'adresse utilisée pour définir les autorisations d'accès à l'interface utilisateur, prendre l'adresse Modbus normale du paramètre concerné et lui ajouter 16384. Les en-têtes de listes et les paramètres 'spéciaux' de l'interface utilisateur sont énumérés à la fin des adresses des paramètres, dans le chapitre 5 de ce manuel. Il faut être en mode configuration pour écrire dans les paramètres d'accès à l'interface utilisateur, qui utilisent les énumérations suivantes :

Paramètres:

0	Paramètre caché
1	Personnaliser le paramètre dans la liste de défilement principale
2	Paramètre en lecture seule
3	Affichage du paramètre avec l'état lecture/écriture par défaut

En-têtes de listes

0	Liste cachée
3	Liste affichée

AUTORISATIONS D'ACCES A L'INTERFACE UTILISATEUR (EI-BISYNCH)

Il est possible de cacher certains paramètres de fonctionnement de la série 2000, de les rendre accessibles en lecture seule ou de les personnaliser dans la liste de défilement 'principale'. En outre, certaines listes de paramètre peuvent être cachées. Dans Bisynch, cette opération peut être réalisée par utilisation d'un numéro de voie de 9 (par exemple 9TI pour le temps d'intégrale). Les en-têtes de listes et les paramètres 'spéciaux' de l'interface utilisateur sont énumérés à la fin des adresses des paramètres, dans le chapitre 5 de ce manuel. Il faut être en mode configuration pour écrire dans les paramètres d'accès à l'interface utilisateur, qui utilisent la syntaxe HEXADÉCIMALE et les énumérations suivantes :

Paramètres:

0	Paramètre caché
1	Personnaliser le paramètre dans la liste de défilement principale
2	Paramètre en lecture seule
3	Affichage du paramètre avec l'état lecture/écriture par défaut

En-têtes de listes

0	Liste cachée
3	Liste affichée

REGULATEURS LOGIQUES PROGRAMMABLES ET APPAREILS DE LA SERIE 2400

EI-Bisynch

S'applique uniquement aux appareils dont le numéro de version est supérieur ou égal à 3.00.

EI-Bisynch utilise un champ de données de longueur variable lorsqu'il envoie ou reçoit des données numériques. Cela signifie que le nombre de caractères attendu en réponse à une demande de valeur de paramètre est inconnu au moment de l'élaboration de la demande. Par exemple, une valeur de régulation peut être renvoyée sous la forme 9,87 (4 caractères, virgule décimale incluse), 99,65 (5 caractères) ou même -99,99 (6 caractères).

De nombreux régulateurs logiques programmables utilisent des modules 'élémentaires' simples pour fournir des communications série, qui ont souvent besoin qu'un nombre fixe de caractères soit attendu en réponse à une demande envoyée par des communications série. Afin de permettre l'utilisation de Bisynch avec ces modules, il est possible de configurer l'appareil pour qu'il renvoie des données à longueur de champ fixe. Les données renvoyées contiennent des caractères ASCII "espace" qui complètent la longueur totale de champ renvoyée à 8 caractères. Par exemple

```
\ 9,87'
\ 99,65'
\ -99,99'
```

(Il faut noter que les caractères guillemets (') ne sont pas renvoyés). Cela signifie qu'un exemple de réponse renvoyé par un appareil pour une lecture de valeur de régulation se présenterait comme suit :

```
[STX] PV 9.87 [ETX] (BCC)
```

soit un total de 13 caractères.

Cette particularité ne s'applique pas à la syntaxe hexadécimale qui renvoie toujours un champ d'une longueur de 5 caractères ('>ABCD').

Pour activer cette fonction, écrire >0001 dans le mnémonique 'FX' (syntaxe hexadécimale). La valeur de ce mnémonique est conservée en mémoire rémanente, il est donc nécessaire d'effectuer cette opération une seule fois. Pour annuler la fonction, écrire >0000 dans FX.

Modbus

Il existe de nombreuses manières de relier les appareils de la série 2000 aux régulateurs logiques programmables en utilisant Modbus, par exemple le module ProSoft 3100/3150 MCM pour Allen Bradley PLC/5 et SLC/5. Il est généralement préférable de ne pas utiliser les modules élémentaires qui peuvent donner des communications très lentes. Eurotherm est souvent en mesure de conseiller une solution pour une marque donnée de régulateur logique programmable mais, en cas de demande d'informations aux fournisseurs tiers, il faut noter que la série 2000 accepte la norme Modbus RTU, ce qui permet d'utiliser la fonction 16 pour les opérations d'écriture de blocs et les fonctions 3 et 4 pour les lectures de blocs.

Du fait que les modules Modbus permettent souvent un nombre restreint d'opérations de blocs, il est parfois utile de créer des blocs de grande taille contenant toutes les données à écrire pour un appareil donné. Le 2400 contenant un mélange de données en lecture/écriture et de données en lecture seule, cela peut être difficile. Par conséquent, pour les versions de logiciel 2400 à partir de 3.00, il existe une fonction qui permet la poursuite d'écritures de blocs même s'il est impossible d'écrire dans les valeurs du bloc à ce moment (les valeurs dans lesquelles il est impossible d'écrire ne sont pas prises en compte et aucune erreur n'est renvoyée).

Pour activer cette fonction, écrire une valeur de 1 dans le registre Modbus 220 de l'appareil. La valeur de ce registre est conservée en mémoire rémanente, il est donc nécessaire d'effectuer cette opération une seule fois. Pour annuler la fonction, écrire 0 dans le registre 220.

ANNEXE A. GLOSSAIRE DE TERMES

ASCII	American Standards Committee for Information Interchange. En usage normal, désigne le code de caractères défini par cette commission pour l'échange d'informations entre appareils.
Baud	Nombre de variations du signal de ligne par seconde. Sert à indiquer la vitesse de transmission des données sur une ligne.
Bus	Réseau électrique commun permettant à des périphériques (ordinateurs, appareils) de communiquer entre eux.
CRC	Contrôle de redondance cyclique. CRC est un code de détection d'erreur d'une longueur de deux octets (16 bits) calculé à partir du message précédent. Il est possible de déterminer la validité du message en comparant le CRC calculé et le CRC reçu.
Duplex (duplex intégral)	Voie de communication capable de fonctionner simultanément dans les deux sens.
EIA	Electrical Industries Association, organisme de normalisation qui a défini les caractéristiques électriques des systèmes de communications comme RS232, RS422 ou 485.
eot	Le segment Fin de transmission est une période d'inactivité égale à 3,5 fois la durée de transmission d'un caractère unique. Le segment EOT situé à la fin d'un message indique au périphérique qui écoute que la transmission suivante sera un message nouveau et donc un caractère d'adresse de périphérique.
Semi-duplex	Voie de communication capable de fonctionner dans les deux sens mais pas simultanément.
Trame de message	Un message est constitué d'un certain nombre de caractères ordonnés de telle manière que le périphérique récepteur puisse les comprendre. Cette structure est appelée trame de message.
MSB	Octet de poids fort
LSB	Octet de poids faible
Non synchrone	Voie de données dans laquelle aucune information de mesure du temps n'est transférée entre les périphériques en communication.
Parité	Mécanisme utilisé pour la détection des erreurs de transmission lors de la transmission de caractères uniques. Un bit simple, appelé bit de parité, a une valeur de 0 ou 1, selon le nombre de '1' dans un message de données. Permet la détection d'erreurs de bits simples dans le récepteur.
RTU	Remote Terminal Unit (terminal déporté). Désigne le code utilisé pour l'échange d'informations entre périphériques.
RS422	Désigne la norme électrique utilisée pour signaler les informations sur une liaison de communication série.
RX	Récepteur sur un bus de communication.
Simplex	Voie de communication capable de fonctionner dans un seul sens.
Bit de départ	Niveau de tension utilisé pour signaler le début d'une trame de transmission de caractères.
Stop bit	Niveau de tension utilisé pour signaler la fin d'une trame de transmission de caractères.
TX	Emetteur sur un bus de communication

ANNEXE B

Déc	Hex	ASCII	Déc	Hex	ASCII	Déc	Hex	ASCII	Déc	Hex	ASCII
0	0	NUL	32	20	space	64	40	@	96	60	`
1	1	SOH	33	21	!	65	41	A	97	61	a
2	2	STX	34	22	"	66	42	B	98	62	b
3	3	ETX	35	23	£	67	43	C	99	63	c
4	4	EOT	36	24	\$	68	44	D	100	64	d
5	5	ENQ	37	25	%	69	45	E	101	65	e
6	6	ACK	38	26	&	70	46	F	102	66	f
7	7	BEL	39	27	'	71	47	G	103	67	g
8	8	BS	40	28	(72	48	H	104	68	h
9	9	HT	41	29)	73	49	I	105	69	i
10	A	LF	42	2A	*	74	4A	J	106	6A	j
11	B	VT	43	2B	+	75	4B	K	107	6B	k
12	C	FF	44	2C	,	76	4C	L	108	6C	l
13	D	CR	45	2D	-	77	4D	M	109	6D	m
14	E	SOH	46	2E	.	78	4E	N	110	6E	n
15	F	SI	47	2F	/	79	4F	O	111	6F	o
16	10	DLE	48	30	0	80	50	P	112	70	p
17	11	XON	49	31	1	81	51	Q	113	71	q
18	12	DC2	50	32	2	82	52	R	114	72	r
19	13	XOF	51	33	3	83	53	S	115	73	s
20	14	DC4	52	34	4	84	54	T	116	74	t
21	15	NAK	53	35	5	85	55	U	117	75	u
22	16	SYN	54	36	6	86	56	V	118	76	v
23	17	ETB	55	37	7	87	57	W	119	77	w
24	18	CAN	56	38	8	88	58	X	120	78	x
25	19	EM	57	39	9	89	59	Y	121	79	y
26	1A	SUB	58	3A	:	90	5A	Z	122	7A	z
27	1B	ESC	59	3B	;	91	5B	[123	7B	{
28	1C	FS	60	3C	<	92	5C	\	124	7C	
29	1D	GS	61	3D	=	93	5D]	125	7D	}
30	1E	RS	62	3E	>	94	5E	^	126	7E	~
31	1F	US	63	3F	?	95	5F	_	127	7F	DEL

Tableau 1 - Table Décimale - Hexa - ASCII

Conversion Hexadécimal / Décimale								Puissance de 2	
15	12	11	8	7	4	3	0	2 ⁿ	n
Hexa	Déc	Hexa	Déc	Hexa	Déc	Hexa	Déc		
0	0	0	0	0	0	0	0	1	0
1	4096	1	256	1	16	1	1	2	1
2	8192	2	512	2	32	2	2	4	2
3	12288	3	768	3	48	3	3	8	3
4	16384	4	1024	4	64	4	4	16	4
5	20480	5	1280	5	80	5	5	32	5
6	24576	6	1536	6	96	6	6	64	6
7	28672	7	1792	7	112	7	7	128	7
8	32768	8	2048	8	128	8	8	256	8
9	36864	9	2304	9	144	9	9	512	9
A	40960	A	2560	A	160	A	10	1024	10
B	45056	B	2816	B	176	B	11	2048	11
C	49152	C	3072	C	192	C	12	4096	12
D	53248	D	3328	D	208	D	13	8192	13
E	57344	E	3584	E	224	E	14	16384	14
F	61440	F	3840	F	240	F	15	32768	15
								65536	16
								131072	17
								262144	18
								524288	19
								1048576	20
								2097152	21
								4194304	22
								8388608	23
								16777216	24
								33554432	25
								67108864	26
								13421772	27
								26843545	28
								53687091	29
								10737418	30
								21474836	31

Tableau 2 - Conversion Hexadécimal/Décimal

Exemple

Valeur Hexa : C4A7 convertie en :
 49152 + 1024 + 160 + 7 = 50343

Tableau 3
 Puissances de 2

Annexe C TABLE DES PARAMETRES – CLASSEMENT PAR ADRESSE

Régulateur 2400 version 3.xx

		EI Bi_sync		Conf Liste	OPER Liste	Affichage
Dec	Hex					
1	1	PV	Mesure		Repos	
2	2	SL	Consigne		Repos	SP
3	3	OP	Niveau de Sortie Pid		Repos	OP
4	4	WO	Sortie Résultante		Info	wOP
5	5	SP	Consigne Résultante		Repos	wSP
6	6	XP	Bande Proportionnelle		Pid	Pb
7	7	CA	Sens de l'action de la régulation	Inst		Act
8	8	TI	Temps d'Intégrale Pid1		Pid	t _i
9	9	TD	Temps de Dérivée Pid1		Pid	t _d
10	0A	CH	Temps de cycle de Chauffage		oP	CYCH
11	0B	QC	Limite basse de la plage de mesure	Pu		rnGL
12	0C	QB	Limite haute de la plage de mesure	"		rnGh
13	0D	A1	Seuil Alarme 1		AL	1---
14	0E	A2	Seuil Alarme 2		AL	2---
15	0F	SS	Sélection de la consigne 0=Consigne1 1=Consigne2 (0-15 si 16 Cons.)		SP	SSEL
16	10	HC	Bande morte Chaud/Froid		oP	HLdb
17	11	LB	Cut back Bas Pid 1		Pid	Lcb
18	12	HB	Cut back Haut Pid 1		Pid	Hcb
19	13	RG	Gain Relatif froid Pid 1		Pid	rELc
20	14	C2	Temps de cycle de refroidissement		oP	CYCL
21	15	TT	Temps de déplacement de la vanne		mtR	t _m
22	16	PN	Numéro du programme en cours		run	PrG
23	17	PC	Etat du Programme 1=Reset 2=Run 4=Suspendu 8=Maintien sur Ecart 16=Fin		run	SEAE
24	18	S1	Consigne 1		SP	SP1
25	19	S2	Consigne 2		SP	SP2
26	1A	RI	Entrée externe accessible en communication		divers	
27	1B	LT	Correction de la consigne locale (trim)		SP	Loct
28	1C	MR	Intégrale Manuelle Pid 1		Pid	rES
29	1D	CS	Type de segment en cours 0=Fin 1=Rampe en vitesse 2= Rampe en temps 3=Palier 4=Saut 5=Appel de sous programme		run	SEYP
30	1E	HO	Limite Haute de Sortie		oP	OPHi
31	1F	LO	Limite Basse de Sortie		oP	OPLo
32	20	RH	Limite Haute de Sortie Externe		oP	rOPH
33	21	RC	Limite Basse de Sortie Externe		oP	rOPL
34	22	BP	Puissance de Sortie en cas de Rupture Capteur		oP	SbOP
35	23	RR	Valeur de Rampe sur la Consigne (0=OFF)		SP	SPrr
36	24	TS	Temps Restant sur le Segment en cours		run	SEGE
37	25	OR	Valeur de Rampe sur la Sortie (0=OFF)		oP	OPrr
38	26	PE	Emissivité entrée Pyromètre		iP	EmiS
39	27	ER	Ecart (Mesure-Consigne)		divers	
40	28	BO	Sortie en cas de rupture capteur : Régul ON/OFF 0=-100% 1=0% 2=+100%		oP	SbOP
41	29	rS	Etat du hold back sur une rampe de consigne 0 : Inactif 1 : Actif		divers	

Modbus		EI Bi_sync		Conf Liste	OPEr Liste	Affichage
Dec	Hex					
42	2A	Le	Lim. Basse du pot. de recopie 24xx vers 1 & 2		mEr	PaEL
43	2B	LE	Lim. Haute du pot. de recopie 24xx vers 1 & 2		mEr	PaEH
45	2D	MH	Temps minimum d'impulsion Chaud		oP	oNEH
46	2E	vT	Autorisation de calibration vanne VP 0 : OFF 1 : ON		divers	
47	2F	n5	Hystérésis Alarme1		AL	HY1
48	30	P2	Bande Proportionnelle Pid2		Pi d	Pb2
49	31	I2	Temps d'Intégrale Pid2		Pi d	Et2
50	32	M2	Intégrale Manuelle Pid 2		Pi d	rES2
51	33	D2	Temps de Dérivée Pid 2		Pi d	Ed2
52	34	G2	Gain Relatif froid Pid 2		Pi d	rEL2
53	35	VP	Position de la vanne		Repos	-
54	36	VT	Temps Minimum d'impulsion sur la vanne		mEr	mPE
55	37	xl	Composante Intégrale de la sortie		i nFo	IOPE
56	38	SN	Numéro du segment en cours		run	SEG
57	39	FR	Exécution rapide du programme 0 : Non 1 :Oui		run	FRSE
58	3A	TP	Temps restant du programme en cours		run	PrGE
59	3B	CL	Nombre de cycles restant		run	CYC
60	3C	VM	Sortie Manuelle VP		Repos	-
61	3D	RS	Consigne de Rapport		SP	rAL
62	3E	VB	Sortie en cas de rupture capteur. Régulation VP avec Recopie		mEr	Sb.oP
65	41	rH	Valeur du Holdback sur vitesse de consigne		SP	Hb
66	42	TH	Limite Haute de la correction de consigne locale		SP	LocH
67	43	TL	Limite Basse de la correction de consigne locale		SP	LocL
68	44	n6	Hystérésis Alarme2		AL	HY2
69	45	n7	Hystérésis Alarme3		AL	HY3
70	46	rT	Type de Maintient sur Ecart sur la vitesse de consigne 0 : OFF 1 : Bas 2 : Haut 3 : Bande		SP	HbET
71	47	n8	Hystérésis Alarme4		AL	HY4
72	48	Gn	Numéro du Jeu de Pid actif (à lecture seule si l'option GSch (Gain Scheduling) a été validée 0= Pid1 1= Pid2		Pi d	SEt
73	49	EI	Flag de Consignation d'erreur système 0= Pas d'erreur 1=Erreur		divers	
74	4A	FS	Mot d'Etat Rapide (voir § Mots d'état)		mot état	
75	4B	SO	Mot d'état Récapitulatif (voir § Mots d'état)		mot état	
76	4C	CW	Mot d'état Régulation (voir § Mots d'état)		mot état	
77	4D	IW	Mot d'état Instrument (voir § Mots d'état)		mot état	
78	4E	RD	Désactivation de la vitesse de rampe		divers	
79	4F	Ss	Etat du Contacteur Statique avec comm's PDSIO 0= Correct 1=Défaut Charge 2=Ouvert 3=Déf. Chauffe 4=Déf. Thyristor 5=Sn Déf.		i nFo	SSr
80	50	LI	Intensité dans la charge avec comm's PDSIO		Repos	AmPS
81	51	A3	Seuil Alarme 3		AL	3---
82	52	A4	Seuil Alarme 1		AL	4---
83	53	It	Temps de Rupture de boucle 0 = OFF		AL	LbE

Modbus		EI Bi_sync		Conf Liste	OPer Liste	Affichage
Dec	Hex					
84	54	FM	Niveau de Sortie Forcée		oP	FOP
85	55	OO	Niveau de Sortie en On/Off		Repos	OP
86	56	HH	Hystérésis Sortie Chaud		oP	HVSH
87	57	DW	Mot d'Etat des Entrées TOR(voir § Mots d'état)		mot état	
88	58	hc	Hystérésis Sortie Froid		oP	HVSL
89	59	MC	Temps minimum d'impulsion Froid		oP	onEL
90	5A	CP	Bande Proportionnelle Froid		P, d	Pb.c
91	5B	CD	Bande Morte de Froid		P, d	db.c
92	5C	st	Régulateur Esclave Consigne visée		divers	
93	5D	sr	Régulateur Esclave Vitesse de Rampe		divers	
94	5E	ss	Régulateur Esclave Signal de Synchronisation		divers	
95	5F	sh	Régulateur Esclave Maintient SRL		divers	
96	60	BI	Valeur des Entrées BCD		divers	
97	61	FP	Bande Proportionnelle Tendence (FeedForward)		P, d	FFPb
98	62	FO	Correction de tendance (FF Trim)		P, d	FFEr
99	63	FD	Limite de la correction de tendance (Lim FF trim)		P, d	FFdu
100	64	TR	Seuil de déclenchement de l'Autoadaptatif		ALen	drAL
101	65	Tc	Constante de Temps du Filtre Entrée1. 0= OFF		, P	F, Lt
102	66	Uc	Choix du point de Calibration 0= aucun 1= PV1 bas 2= PV1 Haut 3= PV2 bas 4= PV2 Haut		, P	CALS
103	67	TC	Constante de Temps du Filtre Entrée2. 0= OFF		, P	F, Lt2
104	68	E2	Entrée 2 pouvoir émissif relatif		, P	Em, S2
106	6A	wc	Configuration de l'affichage (0 à 10)		, nFo	d, SP
107	6B	V0	Numéro de Version de l'Instrument		divers	
108	6C	AE	Activation de la Calibration haute 0=non 1=Oui		, P	CALH
109	6D	Ae	Activation de la Calibration basse 0=non 1=Oui		, P	CALH
110	6E	UC	Activation de la Calibration 0= Usine 1= Utilisateur		, P	CAL
111	6F	HS	Limite Haute Consigne 1		SP	SP H
112	70	LS	Limite Basse Consigne 1		SP	SP L
113	71	H2	Limite Haute Consigne 2		SP	SP2H
114	72	L2	Limite Basse Consigne 2		SP	SP2L
116	74	xD	Composante Dérivée de la sortie		, nFo	d OP
117	75	lb	Cutback Bas Pid 2		P, d	Lcb2
118	76	hb	Cutback Haut Pid 2		P, d	Hcb2
119	77	vo	VP Switch haut ouvert		divers	
120	78	vc	VP Switch bas ouvert		divers	
121	79	-	CNOMO Identification du Constructeur		divers	
122	7A	II	Identification de l'Instrument		divers	
123	7B	vl	Temps d'Inertie de la vanne		mEr	l nE
124	7C	Vb	Temps de Rebond de la vanne		mEr	bAcE
125	7D	VR	Limite de Vitesse d'Ouverture 24xx vers 1 & 2		mEr	VELu
126	7E	VL	Limite de Vitesse de Fermeture 24xx vers 1 & 2		mEr	VELd
128	80	VS	Stratégie en cas de rupture capteur VP limité		mEr	ubr

Modbus		EI Bi_sync		CONF Liste	OPER Liste	Affichage
Dec	Hex					
129	81	vb	Rebond vanne à la fermeture 24xx vers 1 & 2		mtr	bAc.d
130	82	vi	Inertie vanne à la fermeture 24xx vers 1 & 2		mtr	Ind
131	83	Ad	Adresse de Communication		cmS	Addr
132	84	vC	Temps de Cycle VP 24xx vers 1 & 2		mtr	cYc.t
133	85	SM	Maximum PV Mémorisé		info	LoGH
134	86	Sm	Minimum PV Mémorisé		info	LoGL
135	87	SA	Moyenne PV Mémorisée		info	LoGA
138	8A	ST	Seuil PV pour lancement des Enregistrements		info	LoG.u
139	8B	St	Temps pendant lequel PV est au dessus du seuil		info	LoG.t
140	8C	SR	Réinitialisation des Enregistrements		info	rESL
141	8D	O1	Offset Entrée 1		,P	OF5.1
142	8E	O2	Offset Entrée 2		,P	OF5.2
144	90	Lh	Réglage du point Haut de Calibration		,P	AdJH
145	91	L1	Réglage du point Bas de Calibration		,P	AdJL
146	92	LC	Réglage de la Calibration Utilisateur Entrée 1		,P	AdJ
147	93	GO	Niveau d'accès 1=Oper 2=Full 3=Edit 4=Conf		AccS	PASS GoGo
148	94	Lc	Réglage de la Calibration Utilisateur Entrée 2		,P	AdJ
150	96	Pa	Code d'Accès		AccS	Code
151	97	RP	Rail DIN – Paramètre déporté		divers	
152	98	PC	Code d'Accès à la configuration		AccS	CONF
153	99	GS	Seuil de Basculement PID1 / PID2		P,d	GSP
160	A0	CT	Consigne cible du Segment en cours		run	tGt
161	A1	CR	Vitesse de rampe en cours		run	rAEE
162	A2	PO	Mot d'Etat Sorties Tor Progr (voir § Mots d'état)		mot état	
163	A3	PS	Point de consigne du programme		run	PSP
164	A4	S3	Consigne 3		SP	SP 3
165	A5	S4	Consigne 4		SP	SP 4
166	A6	S5	Consigne 5		SP	SP 5
167	A7	S6	Consigne 6		SP	SP 6
168	A8	S7	Consigne 7		SP	SP 7
169	A9	S8	Consigne 8		SP	SP 8
170	AA	S9	Consigne 9		SP	SP 9
171	AB	S10	Consigne 10		SP	SP 10
172	AC	S11	Consigne 11		SP	SP 11
173	AD	S12	Consigne 12		SP	SP 12
174	AE	S13	Consigne 13		SP	SP 13
175	AF	S14	Consigne 14		SP	SP 14
176	B0	S15	Consigne 15		SP	SP 15

Modbus		EI Bi_sync		CONF Liste	OPER Liste	Affichage
Dec	Hex					
177	B1	S16	Consigne 16		SP	SP 16
199	C7	IM	Mode de Instrument 0=Normal 1=Attente 2=Conf Attention ! autres valeurs = Danger		divers	
201	C9	mt	Facteur d'utilisation du Processeur		, nFo	mLE
202	CA	VA	Entrée 1 Valeur Mesurée		, P	mU.1
203	CB	t1	PV Millivolts par la comm's		divers	
205	CD	IE	Activation du point Test d'entrée		divers	
206	CE	t3	Rupture Capteur sur test		divers	
207	CF	Fi	Indicateur d'initialisation du filtre		divers	
208	D0	VD	Entrée 2 Valeur Mesurée		, P	mU.2
209	D1	FN	Composante de tendance de la sortie		, nFo	FFOP
210	D2	vS	Etat de Calibration du moteur en VP		, nFo	UP 5
211	D3	ns	Nombre maxi de segments(8 ou 16) Lecture Seul		divers	
214	D6	Xp	Composante proportionnelle de la sortie		, nFo	P OP
215	D7	t5	Température de soudure froide Entrée 1		, P	CJC.1
216	D8	t6	Température de soudure froide Entrée 2		, P	CJC.2
219	DB	Vv	Signal de vitesse de VP		, nFo	UEL
257	101	FC	Indicateur du gel de la Régulation 0=OK 1=gelée		divers	
258	102	sb	Rupture capteur 0=OK 1=Rupture		divers	
259	103	PF	Défaut Puissance 0=OK 1=Défaut		divers	
263	107	Lb	Rupture de Boucle 0=OK 1=Rupture		divers	
264	108	IH	Gel de l'intégrale 0=OK 1=Gelée		divers	
270	10E	AT	Auto-réglage 0=OFF 1=ON		REun	tunE
271	10F	AA	Auto-adaptatif 0=OFF 1=ON		REun	drA
272	110	DT	Calcul de Compensation Automatique des Pertes 0=Manuel (Manuel Reset) 1= Auto		REun	Adc
273	111	mA	Auto-Manu 0= Auto 1= Manu		Repos	m-A
274	112	AK	Acquittement des alarmes 0=OFF 1=Acquit		divers	

Modbus		EI Bi_sync		CONF Liste	OPER Liste	Affichage
Dec	Hex					
275	113	Ra	Choix de Rampe de Consigne 0=Sans 1=Active		divers	
276	114	rE	Sélection consigne 0= Locale 1= Déportée		SP	L-r
277	115	Rc	Etat rampe de consigne 0=En Cours 1=Finie		divers	
278	116	HD	Maintient sur Ecart 0=Activé 1=Désactivé		divers	
279	117	DK	Touches Face Avant 0=Activées 1=Désactivées		divers	
280	118	RF	Etat de l'entrée déportée 0=OK 1=Défaut		divers	
281	119	SC	Indicateur de Synchro 0=Continuer 1=Attendre		divers	
282	11A	DM	Message de Diagnostique 0=Masqué 1=Visible		AL	d, AG
283	11B	IF	Entrée DC déportée 0=OK 1=Défaut		divers	
284	11C	fs	Segment en cours clignotant sur l'afficheur inférieur 0 = Non 1=Oui		run	SEG.d
286	11E	lh	Point haut de transition PV1/PV2		, P	H, IP
287	11F	lI	Point bas de transition PV1/PV2		, P	Lo, IP
288	120	pv	Sélection d'entrées PV1 / PV2		, P	Pu, P
289	121	QY	Entrée 1 Valeur Linéarisée		, P	L, 1
290	122	QZ	Entrée 2 Valeur Linéarisée		, P	L, 2
291	123	in	Entrée actuellement sélectionnée 0=PV1 1=PV2		, P	PUSL
292	124	F1	Coefficient 1 entrée calculée		, P	F.1
293	125	F2	Coefficient 2 entrée calculée		, P	F.2
464	1D0	z1	Prog. en cours sorties Logiques 1 0=OFF 1=ON		run	Out.1
465	1D1	z2	Prog. en cours sorties Logiques 2 0=OFF 1=ON		run	Out.2
466	1D2	z3	Prog. en cours sorties Logiques 3 0=OFF 1=ON		run	Out.3
467	1D3	z4	Prog. en cours sorties Logiques 4 0=OFF 1=ON		run	Out.4
468	1D4	z5	Prog. en cours sorties Logiques 5 0=OFF 1=ON		run	Out.5
469	1D5	z6	Prog. en cours sorties Logiques 6 0=OFF 1=ON		run	Out.6
470	1D6	z7	Prog. en cours sorties Logiques 7 0=OFF 1=ON		run	Out.7
471	1D7	z8	Prog. en cours sorties Logiques 8 0=OFF 1=ON		run	Out.8
485	1E5	uq	Consigne Déportée		SP	rmSP
486	1E6	ur	Correction de Consigne Déportée		SP	rmEt
488	1E8	ut	Synchro des segments 0= Non 1=Oui		run	Sync

Attention Table Discontinue – Paramètres de Configuration

Modbus		EI Bi_sync		CONF Liste	OPER Liste	Affichage
Dec	Hex					
512	200	Q0	Type de Régulation	INST		CTRL
514	202	QI	Code d'Accès Régleur	PASS		ALCP
515	203	QK	Code d'Accès Configurateur	PASS		CNFP
516	204	Q1	Unité utilisée 0=°C 1=°F 2=°K 3=Pas d'unité	PU		unit
517	205	pt	Type de Programmateur 0,1 ou 4 prog.	PROG		PLYP
518	206	pp	Reprise après coupure secteur: ramp,init,continu	PROG		Pwrf
520	208	ps	Départ programme à partir de : 0=PV ou 1=SP	PROG		Sruo
521	209	NS	Nombre de Consignes : 2, 4 ou 16	SP		nSP
522	20A	BF	Usage entrées BCD 0=sans 1=n°prog 2=n°cons	INST		bcd
523	20B	wt	Tempo Intermessagerie 0=Non 1=Oui (10ms)	HA		dELY
524	20C	Q9	Type de froid Lin,Huile,Eau,Air,Prop à écart,TOR	INST		COOL
525	20D	QD	Format Affichage 0=nnnn 1=nnn.n 2=nn.nn	PU		dEcP
526	20E	QE	La consigne suit l'entrée externe 0=Non 1=Oui	SP		rmEr
527	20F	QF	En Manu, Consigne suit Mesure 0=Non 1=Oui	SP		mEr
528	210	QG	La consigne locale suit le prog 0=Non 1=Oui	SP		PrEr
529	211	QH	Unité de temps Intégral/Dérivé Sec,Min,Heure	INST		EtEd
530	212	mk	Touche Auto/Manu 0=Active 1=Inactive	INST		m-A
531	213	QJ	Unité de temps rampe consigne /sec /min /heure	SP		rmPU
532	214	QO	Type de Tendence Sans, Normale,SP,PV	INST		Fwdt
533	215	Cn	Sélection du Point de Calibration 0=Aucun 1=Pv1 2=Pv2 3=Sortie1 Haut 4=Sortie1 Bas 5=Sortie2 Haut 6=Sortie2 Bas 7=Sortie3 Haut 8=Sortie3 Bas	CAL		rcAL
534	216	Ci	Valeur de Calibration 0=néant 1=0mV 2=50mV 3=0V 4=10V 5=0°CJC 6=400? 7=0VHI 8=1VHI 9=Usine	CAL		PU
535	217	QA	Configuration de la Consigne Déportée 0=Sans 1=Normal 2=+Trim 4=+SL	SP		rmE
536	218	n1	Type d'alarme 1 0=Off 1=Basse Pleine Echelle 2=Haute Pleine Echelle 16=Bande 17=Ecart Haut 18=Ecart Bas 34=Courant de charge bas 35=Courant de charge haut 36= Basse Pleine Echelle Entrée 2 37= Haute Pleine Echelle Entrée 2 38=Sortie au minimum 39=Sortie au Maximum 40=Consigne au minimum 41=Consigne au Maximum	AL		AL 1
537	219	n2	Type d'alarme 2 (idem ci-dessus)	AL		AL 2
538	21A	n3	Type d'alarme 3 (idem ci-dessus)	AL		AL 3
539	21B	n4	Type d'alarme 4 (idem ci-dessus)	AL		AL 4
540	21C	n9	Type Mémorisation Alarme 1 0=Non 1=Oui 2=Evènement 3=Oui+Post Acquit	AL		Ltch
541	21D	na	Type Mémorisation Alarme 2 (idem ci-dessus)	AL		Ltch
542	21E	nb	Type Mémorisation Alarme 3 (idem ci-dessus)	AL		Ltch
543	21F	nc	Type Mémorisation Alarme 4 (idem ci-dessus)	AL		Ltch

Modbus		EI Bi_sync		CONF Liste	OPER Liste	Affichage
Dec	Hex					
544	220	nd	Blocage Alarme 1 0=Non 1=Oui	AL		bLoc
545	221	ne	Blocage Alarme 2 0=Non 1=Oui	AL		bLoc
546	222	nf	Blocage Alarme 3 0=Non 1=Oui	AL		bLoc
547	223	ng	Blocage Alarme 4 0=Non 1=Oui	AL		bLoc
548	224	QL	Maximum de l'entrée en unités physiques		divers	
549	225	QM	Minimum de l'entrée en unités physiques		divers	
550	226	Qe	Action Dérivée sur 0=Mesure ou 1=Ecart	Inst		dtYP
551	227	dt	Télémetrie Sorties Logiques (voir § Mots d'état)		mot état	
552	228	QN	Etendue de la Consigne		divers	
553	229	QP	Sortie en rupture Capteur 0=Prédéfini 1=Encours	Inst		Sbrt
555	22B	QQ	Transfert sans à coups Régul PD 0=Non 1=Oui	Inst		PdTr
556	22C	QR	Sortie Manu Forcée 0=Non 1=Ancien 2=Prédef	Inst		FOP
557	22D	SY	Autorisation Synchro Programme 0=Non 1=Oui	PrOG		SYNC
558	22E	NO	Utilisation Evénement Programme 0=Non 1=Oui	PrOG		out
559	22F	Hb	Utilisation Maintien sur Ecart 0=Non 1=Oui	PrOG		HbAc
560	230	QS	Offset haut entrée 1	CAL		OF1H
561	231	QT	Offset bas entrée 1	CAL		OF1L
562	232	QU	Point haut de Calibration entrée 1	CAL		PE1H
563	233	QV	Point bas de Calibration entrée 1	CAL		PE1L
564	234	pk	Touche Exécution/Maintien 0=Active 1=Inactive	Inst		r-h
565	235	Pe	Compensation Variations Secteur 0=Off 1=On	Inst		PwrF
566	236	te	Autorisation Calibration Utilisateur 0=Non 1=Oui	CAL		UCAL
567	237	QW	Plusieurs Jeux PID 0=Non 1=Oui	Inst		USch
568	238	Qa	Offset haut entrée 2	CAL		OF2H
569	239	Qb	Offset bas entrée 2	CAL		OF2L
570	23A	Qc	Point haut de Calibration entrée 2	CAL		PE2H
571	23B	Qd	Point bas de Calibration entrée 2	CAL		PE2L
601	259	J1	Entrée Personnalisée Point 1	Inst		in1
602	25A	J2	Entrée Personnalisée Point 2	Inst		in2
603	25B	J3	Entrée Personnalisée Point 3	Inst		in3
604	25C	J4	Entrée Personnalisée Point 4	Inst		in4
605	25D	J5	Entrée Personnalisée Point 5	Inst		in5
606	25E	J6	Entrée Personnalisée Point 6	Inst		in6
607	25F	J7	Entrée Personnalisée Point 7	Inst		in7
608	260	J8	Entrée Personnalisée Point 8	Inst		in8

Modbus		EI Bi_sync		CONF Liste	OPER Liste	Affichage
Dec	Hex					
621	26D	K1	Valeur Personnalisée Linéarisée Point 1	CONF		VAL.1
622	26E	K2	Valeur Personnalisée Linéarisée Point 2	CONF		VAL.2
623	26F	K3	Valeur Personnalisée Linéarisée Point 3	CONF		VAL.3
624	270	K4	Valeur Personnalisée Linéarisée Point 4	CONF		VAL.4
625	271	K5	Valeur Personnalisée Linéarisée Point 5	CONF		VAL.5
626	272	K6	Valeur Personnalisée Linéarisée Point 6	CONF		VAL.6
627	273	K7	Valeur Personnalisée Linéarisée Point 7	CONF		VAL.7
628	274	K8	Valeur Personnalisée Linéarisée Point 8	CONF		VAL.8
629	275	ID	Identificateur client		repos	CID

Zones des Paramètres Programmes (voir § Données du Programmeur de Rampes/Paliers)

1 Programme = 136 Mots (8x128)

composé de 8 mots de Données Générales (adresse +0 à +7 par rapport au début)
et 16 segments de 8 mots soit 128 consécutives (adresse +8 à +135 " " ")

Modbus		El Bi_ sync		CONF Liste	OPER Liste	Affichage
Dec	Hex					
8192	2000		Programme 0 (programme en cours)			
8328	2088		Programme 1			
8464	2110		Programme 2			
8600	2198		Programme 3			
8736	2220		Programme 4			
8872	22A8		Programme 5			
9008	2330		Programme 6			
9144	23B8		Programme 7			
9280	2440		Programme 8			
9416	24C8		Programme 9			
9552	2550		Programme 10			
9688	25D8		Programme 11			
9824	2660		Programme 12			
9960	26E8		Programme 13			
10096	2770		Programme 14			
10232	27F8		Programme 15			
10368	2880		Programme 16			
10504	2908		Programme 17			
10640	2990		Programme 18			
10776	2A18		Programme 19			
10912	2AA0		Programme 20			

Attention Table Discontinue – Paramètres de Configuration Hardware

Modbus		EI Bi_ sync		CONF Liste	OPER Liste	Affichage
Dec	Hex					
12290	3002	Q2	Type d'Entrée 0=J 1=K 2=L 3=M 4=B 5=N 6=T 7=S 8=PL2 9=Spécial 10=Pt100 11=100mV 12=10V 13=mA 14=vV 15=vmA 16=mVperso 17=Vperso 18=mAperso	, P		, nPE
12291	3003	Q3	Compensation de Soudure Froide 0=auto 1=0°C 2=45°C 3=50°C 4=Off	, P		[]
12301	300D	Q8	Impédance en Rupture capteur 0=Off 1=auto 2=Haute 3=Très Haute	, P		l mP
12302	300E	Q6	Mesure affichée Haute	, P		UALH
12303	300F	Q7	Mesure affichée Basse	, P		UALL
12306	3012	Q4	Point d'entrée Haut	, P		, nPH
12307	3013	Q5	Point d'entrée Bas	, P		, nPL
12352	3040	k0	Entrée LA Identité module E/S (Voir tableau B)	LA		, d
12355	3043	k3	Entrée LA Fonction de l'E/S (Voir tableau A)	LA		Func
12416	3080	l0	Entrée LB Identité module E/S (Voir tableau B)	Lb		, d
12419	3083	l3	Entrée LB Fonction de l'E/S (Voir tableau A)	Lb		Func
12430	308E	le	Si Func=240(Amps) Echelle Basse Amps	Lb		UALL
12431	308F	lf	Si Func=240(Amps) Echelle Haute Amps	Lb		UALH
12480	30C0	g0	Relais AA Identité module E/S (Voir tableau B)	AA		l d
12483	30C3	g3	Relais AA Fonction de l'E/S (Voir tableau A)	AA		Func
12486	30C6	g6	Récapitulatif Configuration AA (hexa voir tabl C)	AA		
12489	30C9	g9	Relais AA Sens 0= normal 1=inversé	AA		SEN5
12503	30D7	gn	Récap. Sorties Prog sur AA (hexa voir tabl D)	AA		
12544	3100	h0	Com1 HA Identité module E/S (Voir tableau B)	HA		, d
12547	3103	h3	Com1 HA Fonction de l'E/S (Voir tableau A)	HA		Func
12548	3104	h4	Com1 HA Vitesse Bauds 0=9600 1=19200 2=4800 3=2400 4=1200	HA		bAud
12549	3105	h5	Com1 HA Parité 0=sans 1=paire 2=impaire	HA		PrEY
12550	3106	h6	Com1 HA data Modbus 0=arrondie 1=entière	HA		rES
12558	310E	he	Com1 HA Retrans Pdsio Echelle Haute	HA		UALH
12559	310F	hf	Com1 HA Retrans Pdsio Echelle basse	HA		UALL
12608	3140	j0	Com2 JA Identité module E/S (Voir tableau B)	JA		, d
12611	3143	j3	Com2 JA Fonction de l'E/S (Voir tableau A)	JA		Func
12622	314E	je	Com2 JA Retrans Pdsio Echelle Haute	JA		UALH
12623	314F	jf	Com2 JA Retrans Pdsio Echelle basse	JA		UALL
12672	3180	a0	Module1A Identité module E/S (Voir tableau B)	IA		, d
12673	3181	a1	Module1B Identité module E/S (Voir tableau B)	Ib		, d
12674	3182	a2	Module1C Identité module E/S (Voir tableau B)	IC		, d
12675	3183	a3	Module1A Fonction de l'E/S (Voir tableau A)	IA		Func
12676	3184	a4	Module1B Fonction de l'E/S (Voir tableau A)	Ib		Func
12677	3185	a5	Module1C Fonction de l'E/S (Voir tableau A)	IC		Func
12678	3186	a6	Récapitulatif Configuration 1A (hexa voir tabl C)	IA		
12679	3187	a7	Récapitulatif Configuration 1B (hexa voir tabl C)	Ib		
12680	3188	a8	Récapitulatif Configuration 1C (hexa voir tabl C)	IC		
12681	3189	a9	Sortie 1A Sens 0= normal 1=inversé	IA		SEN5
12682	318A	aa	Sortie 1B Sens 0= normal 1=inversé	Ib		SEN5

Modbus		EI Bi_ sync		CONF Liste	OPER Liste	Affichage
Dec	Hex					
12683	318B	ab	Sortie 1C Sens 0= normal 1=inverse	1C		SENS
12684	318C	ac	Sortie 1A Unité électrique 1=Volts 2=mA	1A		unit
12686	318E	ae	Sortie 1A %OP ou Retrans Echelle Haute	1A		VALH
12687	318F	af	Sortie 1A %OP ou Retrans Echelle basse	1A		VALL
12688	3190	ag	Sortie 1A Signal électrique Point Haut	1A		DETH
12689	3191	ah	Sortie 1A Signal électrique Point Bas	1A		DETL
12692	3194	ak	Correction Haute Calibration module sortie 1A	CAL		CALH
12693	3195	al	Correction Basse Calibration module sortie 1A	CAL		CALL
12694	3196	am	Sortie 1A Télémétrie Sortie Analogique DC op	1A		
12695	3197	an	Récap. Sorties Prog sur 1A (hexa voir tabl D)	1A		
12696	3198	ao	Récap. Sorties Prog sur 1B (hexa voir tabl D)	1b		
12697	3199	ap	Récap. Sorties Prog sur 1C (hexa voir tabl D)	1C		
12698	319A	aq	Sortie 1C Valeur Sortie Echelle Haute	1C		VALH
12699	319B	ar	Sortie 1C Valeur Sortie Echelle basse	1C		VALL
12700	319c	as	Sortie 1C Signal électrique Sorti Point Haut	1C		DETH
12701	319D	at	Sortie 1C Signal électrique Sorti Point Bas	1C		DETL
12736	31C0	b0	Module2A Identité module E/S (Voir tableau B)	2A		, d
12737	31C1	b1	Module2B Identité module E/S (Voir tableau B)	2b		, d
12738	31C2	b2	Module2C Identité module E/S (Voir tableau B)	2C		, d
12739	31C3	b3	Module2A Fonction de l'E/S (Voir tableau A)	2A		Func
12740	31C4	b4	Module2B Fonction de l'E/S (Voir tableau A)	2b		Func
12741	31C5	b5	Module2C Fonction de l'E/S (Voir tableau A)	2C		Func
12742	31C6	b6	Récapitulatif Configuration 2A (hexa voir tabl C)	2A		
12743	31C7	b7	Récapitulatif Configuration 2B (hexa voir tabl C)	2b		
12744	31C8	b8	Récapitulatif Configuration 2C (hexa voir tabl C)	2C		
12745	31C9	b9	Sortie 2A Sens 0= normal 1=inverse	2A		SENS
12746	31CA	ba	Sortie 2B Sens 0= normal 1=inverse	2b		SENS
12747	31CB	bb	Sortie 2C Sens 0= normal 1=inverse	2C		SENS
12748	31CC	bc	Sortie 2A Unité électrique 1=Volts 2=mA	2A		unit
12750	31CE	be	Sortie 2A %OP ou Retrans Echelle Haute	2A		VALH
12751	31CF	bf	Sortie 2A %OP ou Retrans Echelle basse	2A		VALL
12752	31D0	bg	Sortie 2A Signal électrique Point Haut	2A		DETH
12753	31D1	bh	Sortie 2A Signal électrique Point Bas	2A		DETL
12756	31D4	bk	Correction Haute Calibration module sortie 2A	CAL		CALH
12757	31D5	bl	Correction Basse Calibration module sortie 2A	CAL		CALL
12758	31D6	bm	Sortie 2A Télémétrie Sortie Analogique DC op	2A		
12759	31D7	bn	Récap. Sorties Prog sur 2A (hexa voir tabl D)	2A		
12760	31D8	bo	Récap. Sorties Prog sur 2B (hexa voir tabl D)	2b		
12761	31D9	bp	Récap. Sorties Prog sur 2C (hexa voir tabl D)	2C		
12762	31DA	bq	Entrée Potentiomètre Valeur Haute	2A		VALH
12763	31DB	br	Entrée Potentiomètre Valeur Basse	2A		VALL
12800	3200	c0	Module3A Identité module E/S (Voir tableau B)	3A		, d
12801	3201	c1	Module3B Identité module E/S (Voir tableau B)	3b		, d
12802	3202	c2	Module3C Identité module E/S (Voir tableau B)	3C		, d
12803	3203	c3	Module3A Fonction de l'E/S (Voir tableau A)	3A		Func
12804	3204	c4	Module3B Fonction de l'E/S (Voir tableau A)	3b		Func
12805	3205	c5	Module3C Fonction de l'E/S (Voir tableau A)	3C		Func
12806	3206	c6	Récapitulatif Configuration 3A (hexa voir tabl C)	3A		

Modbus		EI Bi_ sync		CONF Liste	OPER Liste	Affichage
Dec	Hex					
12807	3207	c7	Récapitulatif Configuration 3B (hexa voir tabl C)	3b		
12808	3208	c8	Récapitulatif Configuration 3C (hexa voir tabl C)	3c		
12809	3209	c9	Sortie 3A Sens 0= normal 1=inverse	3a		SEN5
12810	320A	ca	Sortie 3B Sens 0= normal 1=inverse	3b		SEN5
12811	320B	cb	Sortie 3C Sens 0= normal 1=inverse	3c		SEN5
12812	320C	cc	Sortie 3A Unité électrique 1=Volts 2=mA	3a		unit
12813	320D	cz	Impédance en Rupture capteur Entrée 2 0=Off 1=auto 2=Haute 3=Trés Haute	3a		IMP
12814	320E	ce	Sortie 3A %OP ou Retrans Echelle Haute	3a		UALH
12815	320F	cf	Sortie 3A %OP ou Retrans Echelle basse	3a		UALL
12816	3210	cg	Sortie 3A Signal électrique Point Haut	3a		UJH
12817	3211	ch	Sortie 3A Signal électrique Point Bas	3a		UJL
12818	3212	ci	Entrée 2 Point Haut	3a		INPH
12819	3213	cj	Entrée 2 Point Bas	3a		INPL
12820	3214	ck	Correction Haute Calibration module sortie 3A	CAL		CALH
12821	3215	cl	Correction Basse Calibration module sortie 3A	CAL		CALL
12822	3216	cm	Sortie 3A Télémétrie Sortie Analogique DC op	3a		
12823	3217	cn	Récap. Sorties Prog sur 3A (hexa voir tabl D)	3a		
12824	3218	co	Récap. Sorties Prog sur 3B (hexa voir tabl D)	3b		
12825	3219	cp	Récap. Sorties Prog sur 3C (hexa voir tabl D)	3c		
12826	321A	cq	Entrée 3A Potentiomètre Valeur Haute	3a		UALH
12827	321B	cr	Entrée 3A Potentiomètre Valeur Basse	3a		UALL
12828	321C	cs	Entrée 3A Mesure affichée Haute	3a		UALH
12829	321D	ct	Entrée 3A Mesure affichée Basse	3a		UALL
12830	321E	cu	Type d'Entrée (Entrée 2) 0=J 1=K 2=L 3=M 4=B 5=N 6=T 7=S 8=PL2 9=Spécial 10=Pt100 11=100mV 12=10V 13=mA 14=vV 15=vmA 16=mVperso 17=Vperso 18=mAperso	3a		INPE
12831	321F	cv	Compensation de Soudure Froide 0=auto 1=0°C 2=45°C 3=50°C 4=Off	3a		CJC
12864	3240	e0	Module 4 Identité module E/S (Voir tableau B)	4a		ID
12867	3243	e3	Module 4 Fonction de l'E/S (Voir tableau A)	4a		Func
12870	3246	e6	Récapitulatif Configuration 4 (hexa)			
12873	3249	e9	Sortie 4 Sens 0= normal 1=inverse	4a		SEN5
12878	324E	ee	Sortie 4 Echelle Haute	4a		UALH
12879	324F	ef	Sortie 4 Echelle basse	4a		UALL
12880	3250	eg	Sortie 4 Signal électrique Point Haut	4a		UJH
12881	3251	eh	Sortie 4 Signal électrique Point Bas	4a		UJL
12887	3257	en	Récapitulatif Définition Sortie 4 (hexa)	4a		

Tableau A. Fonctions des E/S

Valeur	Affichage	Type de Fonction <i>Func</i>	Module associé Voir Tableau B
0	<i>nonE</i>	Sortie Relais, Logique ou SSr neutralisée	<i>FELY LOG SSr</i>
1	<i>di G</i>	Sortie Digitale	" " "
2	<i>HEAT</i>	Sortie Chaud Tpo	" " "
3	<i>COOL</i>	Sortie Froid Tpo	" " "
4	<i>uP</i>	Sortie ouverture pour Algorithme VP	" " "
5	<i>dwn</i>	Sortie fermeture pour Algorithme VP	" " "
10	<i>SSr 1</i>	Sortie Chaud PDSIO mode 1	<i>LOG SSr</i>
11	<i>SSr 2</i>	Sortie Chaud PDSIO mode 2	<i>LOG SSr</i>
16	<i>nonE</i>	Sortie Analogique ou retrans neutralisée	<i>dc.oP dc.rE</i>
17	<i>HEAT</i>	Sortie Chaud Analogique	" " "
18	<i>COOL</i>	Sortie Froid Analogique	" " "
19	<i>PV</i>	Retransmission PV	" " "
20	<i>wSP</i>	Retransmission	" " "
21	<i>Err</i>	Retransmission	" " "
22	<i>OP</i>	Retransmission	" " "
32	<i>nonE</i>	Entrée Analogique neutralisée	<i>dc.rP</i>
33	<i>rSP</i>	Entrée Consigne déportée	" " "
34	<i>Fwd,</i>	Entrée Tendence	" " "
35	<i>rOPh</i>	Entrée Limitation maxi de la sortie	" " "
36	<i>roPL</i>	Entrée Limitation mini de la sortie	" " "
37	<i>H_i</i>	PV = ip1 ou ip2 : La plus haute	" " "
38	<i>L_o</i>	PV = ip1 ou ip2 : La plus basse	" " "
39	<i>FEn</i>	Fonction calculée PV = (F1 x ip1)+(F2 x ip2)	" " "
40	<i>SEL</i>	Sélection ip1/ip2 par entrée TOR, face avant,com	" " "
41	<i>ErAn</i>	Transition Douce Ip1 / Ip2	" " "
64	<i>nonE</i>	Module de communication neutralisé	<i>cmS</i>
65	<i>mod</i>	Protocole Modbus	"
66	<i>EI bi</i>	Protocole Eurotherm EI_Bisynch	"
96	<i>nonE</i>	Module PDSIO esclave (en entrée) neutralisé	<i>PdS,</i>
97	<i>SP, P</i>	Module PDSIO esclave en entrée de Consigne	"
128	<i>nonE</i>	Module PDSIO retransmission maître neutralisé	<i>PdS</i>
129	<i>SP.oP</i>	Retransmission de la consigne	"
130	<i>PU.oP</i>	Retransmission de la mesure	"
131	<i>OP.oP</i>	Retransmission de la puissance de sortie	"
133	<i>SP.rH</i>	Retransmission de la consigne sans la fonctionnalité maintien sur écart (hold back)	"
160	<i>nonE</i>	Module Entrée Potentiomètre neutralisé	<i>Pot</i>
161	<i>rSP</i>	Potentiomètre en entrée consigne externe	"

Tableau A. Fonctions des E/S (suite)

Valeur	Affichage	Type de Fonction <i>Func</i>	Module associé Voir Tableau B
162	<i>Fdw</i>	Potentiomètre en entrée tendance (Feed-Forward)	<i>POt</i>
163	<i>rOPh</i>	Potentiomètre en limitation haute de puissance	"
164	<i>rOPL</i>	Potentiomètre en limitation basse de puissance	"
165	<i>UPoS</i>	Potentiomètre image de la position de la vanne	"
192	<i>nonE</i>	Entrée Logique neutralisée	<i>LOG</i>
193	<i>mAn</i>	Sélection du mode Manuel	"
194	<i>rmt</i>	Sélection de la consigne déportée	"
195	<i>SP2</i>	Sélection de la 2 ^{ème} Consigne	"
196	<i>P, d2</i>	Sélection du 2 ^{ème} jeu de Pid	"
197	<i>EtH</i>	Gel de l'intégrale	"
198	<i>EunE</i>	Lancement d'un autoréglage	"
199	<i>drA</i>	Lancement d'un autoadaptatif	"
200	<i>AcAL</i>	Acquittement des alarmes	"
201	<i>AccS</i>	Sélection du niveau accès Régleur	"
202	<i>Locb</i>	Verrouillage des touches	"
203	<i>uP</i>	Equivalent de la touche Montée ?	"
204	<i>dwn</i>	Equivalent de la touche Descente ?	"
205	<i>ScrL</i>	Equivalent de la touche Scrutation ©	"
206	<i>PAGE</i>	Equivalent de la touche Page ?	"
207	<i>run</i>	Exécution programme	"
208	<i>HoLd</i>	Maintien programme	"
209	<i>r-H</i>	Exécution (fermé) / Maintien(ouvert)	"
210	<i>rES</i>	Réinitialisation	"
211	<i>Str, P</i>	Saut	"
212	<i>HbAc</i>	Activation du Maintien sur écart	"
213	<i>bcd.1</i>	Digit BCD poids 1	"
214	<i>bcd.2</i>	Digit BCD poids 2	"
215	<i>bcd.3</i>	Digit BCD poids 4	"
216	<i>bcd.4</i>	Digit BCD poids 8	"
217	<i>bcd.5</i>	Digit BCD poids 10	"
218	<i>bcd.6</i>	Digit BCD poids 20	"
219	<i>rmpE</i>	Activation de la rampe	"
220	<i>SYnc</i>	Activation de la synchro des segments	"
223	<i>rrES</i>	Exécution (fermé) / Réinitialisation (ouvert)	"
224	<i>rESr</i>	Réinitialisation (fermé) / Exécution (ouvert)	"
225	<i>SEbY</i>	Attente en repos. Toutes sorties événement OFF	"
226	<i>PUSt</i>	Sélection PV1 (fermé) / PV2 (ouvert)	"
227	<i>AdU</i>	Saut en fin de segment	"
240	<i>AmPS</i>	Entrée logique PDSIO mode 2	"

Tableau B. Identificateur des modules d'E/S

Valeur	Affichage	Type de module ou d'E/S
0	<i>nonE</i>	Pas de module
1	<i>rELY</i>	Module ou sortie Relais
2	<i>dLDP</i>	Module Sortie analogique non isolée
3	<i>LoG</i>	Module sortie logique/Pdsio
4	<i>LoG,</i>	Module entrée logique
5	<i>SSr</i>	Module sortie Triac
6	<i>dL, P</i>	Module Entrée Analogique
7	<i>cmS</i>	Module de communication numérique
8	<i>PdS</i>	Module de sortie retransmission PDSIO
9	<i>PdS,</i>	Module d'entrée PDSIO
10	<i>bAd</i>	Erroné ou défectueux
11	<i>dc,rE</i>	Module de retransmission analogique
12	<i>dcDP</i>	Module de sortie analogique isolée
13		Module alimentation transmetteur
14	<i>Pot,</i>	Module entrée Potentiomètre

Tableau C. Profil hexadécimal du mot Récapitulatif de sortie (*dl GF*)

*	Ipi.F	rmt.F	Sync	dc.F	Span	End	tune	LdF	Lbr	Sbr	Man	AL4	AL3	AL2	AL1
Poids Forts												Poids Faibles			

- * Non utilisé
- i, Pi, F* Entrée en défaut
- Lbr* Défaut de Boucle
- rmt.F* Entrée externe en défaut
- Sync* Synchronisation des Programmes active
- dc.F* Sortie Analogique mA ou V en défaut
- SPAn* Mesure hors échelle
- End* Fin de rampe ou de programme atteint
- tunE* Autoréglage
- LdF* Défaut de Charge
- Sbr* Défaut capteur
- man* Manuel
- 4---* Alarme4
- 3---* Alarme 3
- 2---* Alarme 2
- 1---* Alarme 1

Tableau D. Profil hexadécimal du mot Récapitulatif des sorties Programmes (*PSum*)

*	nwAl	*	*	*	*	*	*	OPrg 8	OPrg 7	OPrg 6	OPrg 5	OPrg 4	OPrg 3	OPrg 2	OPrg 1
Poids Forts												Poids Faibles			

- * Non utilisé
- nwAL* Nouvelle Alarme
- * Non utilisé
- * Non utilisé
- * Non utilisé
- * Non utilisé
- * Non utilisé
- * Non utilisé
- PrG.8* Sortie Evénement Programme 8
- PrG.7* Sortie Evénement Programme 7
- PrG.6* Sortie Evénement Programme 6
- PrG.5* Sortie Evénement Programme 5
- PrG.4* Sortie Evénement Programme 4
- PrG.3* Sortie Evénement Programme 3
- PrG.2* Sortie Evénement Programme 2
- PrG.1* Sortie Evénement Programme 1

SOCIÉTÉS EUROTHERM DANS LE MONDE

ALLEMAGNE

Eurotherm Regler GmbH
Ottostrasse 1
65549 Limburg a.d Lahn
Tél. (+49 643 1) 2980
Fax (+49 643 1) 2981 19

AUSTRALIE

Eurotherm Pty. Ltd.
Unit 10
40 Brookhollow Avenue
Baulkham Hills
Nex South Wales 2153
Tél. (+61 2) 9634 8444
Fax (+61 2) 9634 8555

AUTRICHE

Eurotherm GmbH
Geiereckstrasse 18/1
1110 Wien
Tél. (+43 1) 798 7601
Fax (+43 1) 798 7605

BELGIQUE

Eurotherm B.V.
Herentalsebaan 71-75
B-2100 Deurne
Antwerpen
Tél. (+32 3) 322 3870
Fax (+32 3) 321 7363

CORÉE

Eurotherm Korea Limited
Suite #903 Daejoo Building
132-19 Chungdam-Dong
Kangnam-Ku
Séoul 135-100
Tél. (+82 2) 5438507
Fax (+82 2) 545 9758

DANEMARK

Eurotherm A/S
Finsensvej 86
DK-2000 Frederiksberg
Tél. (+45 31) 871 622
Fax (+45 31) 872 124

ESPAGNE

Eurotherm España SA
Calle la Granja 74
28100 Alcobendas
Madrid
Tél. (+34 1) 6616001
Fax (+34 1) 6619093

FRANCE

Eurotherm Automation SA
6 chemin des joncs - BP 55
69572 Dardilly Cedex
Tél. (+33) 4 78 66 45 00
Fax (+33) 4 78 35 24 90

GRANDE-BRETAGNE

Eurotherm Controls Ltd.
Faraday Close
Durrington
Worthing West Sussex
BN13 3PL
Tél. (+44 1903) 268500
Fax (+44 1903) 265982

HOLLANDE

Eurotherm B.V.
Genielaan 4
2404CH Alphen aan den Rijn
Tél. (+31 72) 411 752
Fax (+31 72) 417 260

HONG-KONG

Eurotherm Limited
Unit D
18/F Gee Chang Hong Centre
65 Wong Chuk Hang Road
Tél. (+852) 2873 3826
Fax (+852) 2873 4887

INDE

Eurotherm India Limited
152 Developed Plots Estate
Perungudi
Madras 600 096
Tél. (+9144) 4928129
Fax (+9144) 4928131

IRLANDE

Eurotherm Ireland Limited
IDA Industrial Estate
Monread Road
Naas
Co Kildare
Tél. (+353 45) 879937
Fax (+353 45) 875123

ITALIE

Eurotherm SpA
Via XXIV Maggio
22070 Guanzate
Tél. (+39 31) 975111
Fax (+39 31) 977512

JAPON

Eurotherm Japan Ltd.
Matsuo Building 2F
3-14-3 Honmachi Shibuya-ku
Tokyo 151
Tél. (+81 3) 33702951
Fax (+81 3) 33702960

NORVÈGE

Eurotherm A/S
Postboks 288
1411 Kolbotn
Tél. (+47 66) 803330
Fax (+47 66) 803331

SUÈDE

Eurotherm AB
Lundavagen 143
S-212 24 Malmö
Tél. (+46 40) 384500
Fax (+46 40) 384545

SUISSE

Eurotherm Produkte AG
Schwerzistrasse 20
8807 Freienbach
Tél. (+41 55) 4154400
Fax (+41 55) 4154415

U.S.A

Eurotherm Controls Inc.
11485 Sunset Hills Road
Reston
Virginia 22090-5286
Tél. (+1703) 471 4870
Fax (+1703) 787 3436

© Copyright Eurotherm Automation 1998

Tous droits réservés

EUROTHERM AUTOMATION dégage toute responsabilité en cas de dommages pouvant résulter d'une modification du présent document par le client.

Manuel de Communication Série 2000

HA 026230FRA



2 rue René Laennec 51500 Taissy France
Fax: 03 26 85 19 08, Tel : 03 26 82 49 29

E-mail: hvssystem@hvssystem.com
Site web : www.hvssystem.com